

IMA

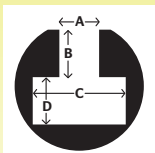


128

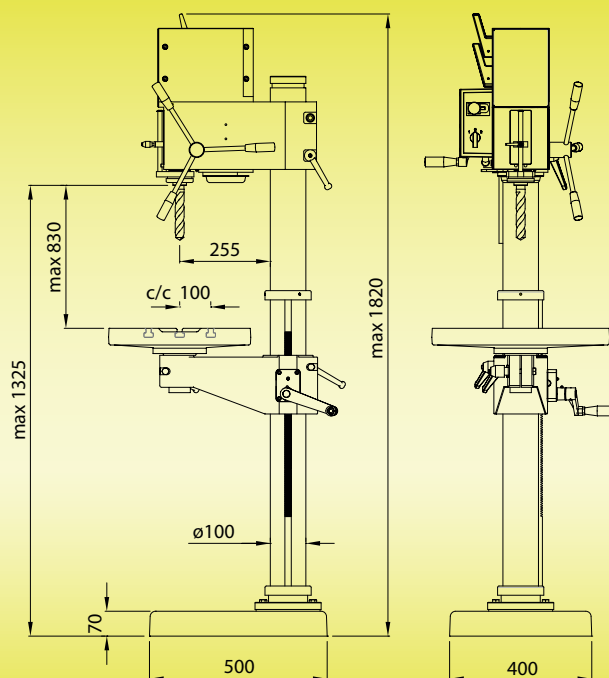
	Ø 25 / 28 mm		50Hz 105-210 350-700 445-890 1460-2900	60Hz 130-260 420-840 535-1070 1745-3480
	130 mm		0,65/0,90 kW	0,80/1,10 kW
	M16 / M20			
	MK 3			
	500 x 400 mm			



180



A 14,5 +/- 0,8 mm
B 13 mm
C 26 mm
D 12 mm





T25095



T25000



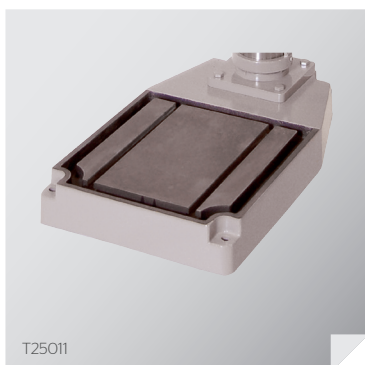
T25003



T25009



T25010



T25011



T25012



T25013



T25021



T25U42



T30040 0-13 mm



T30041 3-16 mm



T25014 + T25052