

**EDILGRAPPA**



---

Since 1977 EDILGRAPPA SRL designs and manufactures in Italy a wide range of high quality tools for Rescue and industrial applications. To meet the demand of nowadays dynamic and fast changing world we adopt flexibility and innovation as standard in every project we bring to the international market. Both organization and manufacturing process is based on ISO 9001 quality standards to guarantee that Edilgrappa tool is safe and reliable. All our activities are carried on paying attention to the social role of the company, with high respect to the environment and norms, aware of the fact that every action always originates from the man. The ongoing research and continuous development which Edilgrappa is taking from many years, already permits, and so in the future, to achieve increasingly ambitious goals.

Dal 1977 EDILGRAPPA SRL produce in Italia e distribuisce nel mondo una vasta gamma di attrezzatura per il settore Industriale, Edile e del Soccorso caratterizzata da elevati standard qualitativi e forte spinta all'innovazione. Edilgrappa è focalizzata da molti anni in ricerca e sviluppo in risposta ai continui mutamenti del mercato, raggiungendo obiettivi sempre più ambiziosi, soddisfacendo richieste da ogni Paese. Sia il processo di organizzazione che quello di produzione si basano su standard di qualità ISO 9001 per garantire che l'attrezzatura Edilgrappa sia sicura e affidabile. Ognuna delle nostre attività presta attenzione al ruolo sociale dell'azienda, nel rispetto dell'ambiente e delle norme, consapevoli del fatto che ogni azione ha sempre origine dall'uomo.

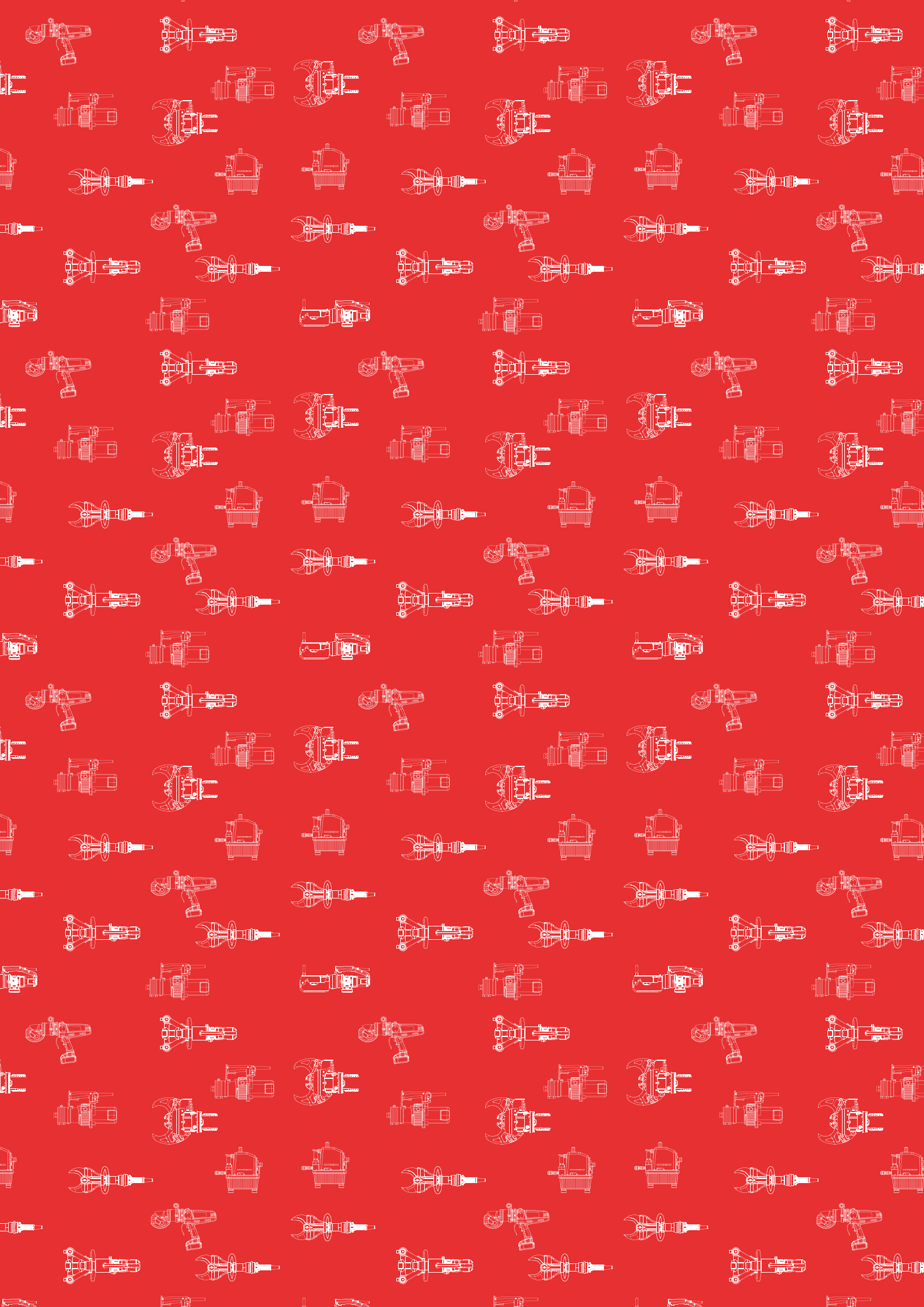
---

CE

# INDEX INDICE

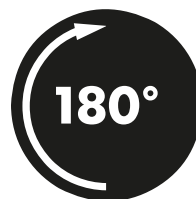
---

- p. 06 **01** REBAR CUTTERS TAGLIA TONDINI  
BENDERS PIEGATRICI  
STRAIGHTENERS RADDRIZZATRICI
- p. 22 **02** MULTI-TOOLS ATTREZZI MULTIFUNZIONE
- p. 28 **03** CHAIN CUTTERS TAGLIA CATENE  
CABLE/ROPE CUTTERS TAGLIA CAVI/FUNI
- p. 34 **04** PUNCHERS PUNZONATRICI  
NIBBLERS RODITRICI  
FLAT BAR CUTTERS TAGLIA BARRE PIATTE
- p. 46 **05** CONTROLLED DEMOLITION DEMOLIZIONE CONTROLLATA  
RECYCLING RECUPERO  
DECOMMISSIONING SMANTELLAMENTO
- p. 58 **06** HYDRAULIC POWER UNITS CENTRALINE IDRAULICHE
- p. 62 **07** ACCESSORIES ACCESSORI



# LEGEND

## LEGENDA



**180° ROTATING HEAD**  
TESTA ORIENTABILE 180°

---



**360° ROTATING HEAD**  
TESTA ORIENTABILE 360°

---



**BATTERY-POWERED EQUIPMENT**  
ATTREZZATURA A BATTERIA

---



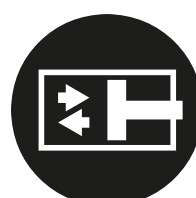
**LED LIGHT**  
LUCE LED

---



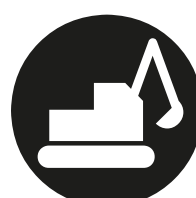
**SINGLE ACTING**  
SEMPLICE EFFETTO

---



**DOUBLE ACTING**  
DOPPIO EFFETTO

---



**EXCAVATOR ATTACHMENT**  
ACCESSORIO PER ESCAVATORE

01



**REBAR CUTTERS TAGLIA TONDINI**  
**BENDERS PIEGATRICI**  
**STRAIGHTENERS RADDRIZZATRICI**

# 1 PRO-CUT 12 - 18V

Battery-powered cutter - Cesoaia a batteria

150.03478



Cutting capacity	Capacità di taglio	<b>Ø 12 mm</b> (Rm: 70 daN/mm <sup>2</sup> )
Cutting force	Forza di taglio	<b>120 kN (12.2 t)</b>
Working pressure	Pressione d'esercizio	<b>30 MPa (300 bar)</b>
Power supply	Alimentazione	<b>Battery - Batteria</b>
Motor	Motore	<b>18V</b>
Head rotation	Rotazione testa	<b>360°</b>
Cylinder	Cilindro	<b>Single acting Semplice effetto</b>
Weight*	Peso*	<b>6.5 kg</b>
Dimensions LxWxH*	Dimensioni LxPxH*	<b>494 x 184 x 303 mm</b>

\*Dimensions and weight w/o battery / Dimensioni e peso senza batteria



- Rebars, steel and welded meshes, padlocks, seals, chains  
Tondini, reti metalliche ed elettrosaldate, lucchetti, sigilli, catene
- Long battery life  
Batteria a lunga durata
- Ideal for building and industrial works  
Ideale per edilizia e industria
- 360° rotating head  
Testa rotante 360°
- Small dimensions allow to reach confined places  
Le dimensioni ridotte permettono di raggiungere posti stretti

The tool is equipped with release lever in case of jamming.  
L'attrezzo è dotato di leva di sblocco in caso di inceppamento.

Battery and charger not included  
Batteria e caricabatteria non inclusa

# 2 MU16 - 18V

Battery-powered cutter - Cesoaia a batteria

150.03007



Cutting capacity	Capacità di taglio	<b>Ø 16 mm</b> (Rm: 70 daN/mm <sup>2</sup> )
Cutting force	Forza di taglio	<b>171 kN (17.4 t)</b>
Working pressure	Pressione d'esercizio	<b>56 MPa (560 bar)</b>
Power supply	Alimentazione	<b>Battery - Batteria</b>
Motor	Motore	<b>18V</b>
Head rotation	Rotazione testa	<b>360°</b>
Cylinder	Cilindro	<b>Single acting Semplice effetto</b>
Weight*	Peso*	<b>8.6 kg</b>
Dimensions LxWxH*	Dimensioni LxPxH*	<b>486 x 184 x 303 mm</b>

\*Dimensions and weight w/o battery / Dimensioni e peso senza batteria



- Rebars, steel and welded meshes, padlocks, seals, chains  
Tondini, reti metalliche ed elettrosaldate, lucchetti, sigilli, catene
- Long battery life  
Batteria a lunga durata
- Ideal for building, industrial and rescue works  
Ideale per edilizia, industria e soccorso
- 360° rotating head  
Testa rotante 360°
- Small dimensions allow to reach confined places  
Le dimensioni ridotte permettono di raggiungere posti stretti

The tool is equipped with release lever in case of jamming.  
L'attrezzo è dotato di leva di sblocco in caso di inceppamento.

Battery and charger not included  
Batteria e caricabatteria non inclusa



## SILVERCUT 16 - 18V

Battery-powered cutter - Cesoia a batteria

150.02541



The tool is equipped with release screw in case of jamming.  
L'attrezzo è dotato di vite di sblocco in caso di inceppamento.

## SILVERCUT 20 - 18V

Battery-powered cutter - Cesoia a batteria

150.02568



The tool is equipped with release screw in case of jamming.  
L'attrezzo è dotato di vite di sblocco in caso di inceppamento.



Cutting capacity	Capacità di taglio	Ø 16 mm (Rm: 70 daN/mm <sup>2</sup> )
Cutting force	Forza di taglio	127 kN (13 t)
Working pressure	Pressione d'esercizio	55 MPa (550 bar)
Power supply	Alimentazione	Battery - Batteria
Motor	Motore	18V
Head rotation	Rotazione testa	360°
Cylinder	Cilindro	Single acting Semplice effetto
Weight*	Peso*	8.6 kg
Dimensions LxWxH*	Dimensioni LxPxH*	479 x 174 x 303 mm

\*Dimensions and weight w/o battery / Dimensioni e peso senza batteria

- Rebars, steel and welded meshes, padlocks, seals, chains  
Tondini, reti metalliche ed elettrosaldate, lucchetti, sigilli, catene
- Long battery life  
Batteria a lunga durata
- Ideal for building and industrial works  
Ideale per edilizia e industria
- 360° rotating head  
Testa rotante 360°
- Small dimensions allow to reach confined places  
Le dimensioni ridotte permettono di raggiungere posti stretti

Battery and charger not included  
Batteria e caricabatteria non inclusa



Cutting capacity	Capacità di taglio	Ø 20 mm (Rm: 70 daN/mm <sup>2</sup> )
Cutting force	Forza di taglio	188 kN (19.2 t)
Working pressure	Pressione d'esercizio	55 MPa (550 bar)
Power supply	Alimentazione	Battery - Batteria
Motor	Motore	18V
Head rotation	Rotazione testa	360°
Cylinder	Cilindro	Single acting Semplice effetto
Weight*	Peso*	9.1 kg
Dimensions LxWxH*	Dimensioni LxPxH*	505 x 176 x 303 mm

\*Dimensions and weight w/o battery / Dimensioni e peso senza batteria

- Rebars, steel and welded meshes, padlocks, seals, chains  
Tondini, reti metalliche ed elettrosaldate, lucchetti, sigilli, catene
- Long battery life  
Batteria a lunga durata
- Ideal for building and industrial works  
Ideale per edilizia e industria
- 360° rotating head  
Testa rotante 360°
- Small dimensions allow to reach confined places  
Le dimensioni ridotte permettono di raggiungere posti stretti

Battery and charger not included  
Batteria e caricabatteria non inclusa

**PRO-CUT 12**

Corded cutter - Cesoia a filo

230V 150.01298 - 120V (US plug) 150.01956



Cutting capacity	Capacità di taglio	Ø 12 mm (Rm: 70 daN/mm <sup>2</sup> )
Cutting force	Forza di taglio	120 kN (12.2 t)
Working pressure	Pressione d'esercizio	30 MPa (300 bar)
Power supply	Alimentazione	Mains Rete elettrica
Motor	Motore	230V: 1200 W - 50 Hz - 5.8 A 120V: 1100 W - 60 Hz - 9.2 A
Cylinder	Cilindro	Single acting Semplice effetto
Weight	Peso	7.4 kg
Dimensions LxWxH	Dimensioni LxPxH	514 x 123 x 138 mm



- Rebars, rods, threaded bars  
Tondini, barre tonde, barre filettate
- Ideal for building and industrial works  
Ideale per edilizia e industria
- Small dimensions allow to reach confined places  
Le dimensioni ridotte permettono di raggiungere posti stretti

The tool is equipped with release lever in case of jamming.  
L'attrezzo è dotato di leva di sblocco in caso di inceppamento.

**Accessories Accessori**

Rear extension handle	Impugnatura posteriore prolungata	150.01364
-----------------------	-----------------------------------	-----------

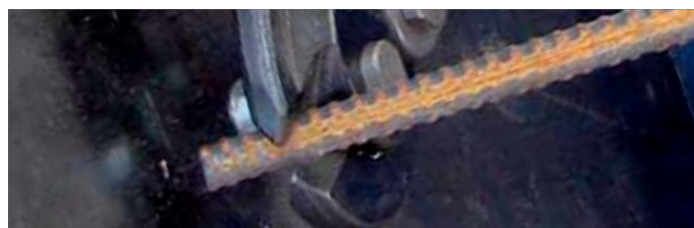
**PRO-CUT 12 TOP HANDLE / IMPUGNATURA SUPERIORE**

Corded cutter - Cesoia a filo

230V 150.01326 - 120V (US plug) 150.02450



Cutting capacity	Capacità di taglio	Ø 12 mm (Rm: 70 daN/mm <sup>2</sup> )
Cutting force	Forza di taglio	120 kN (12.2 t)
Working pressure	Pressione d'esercizio	30 MPa (300 bar)
Power Power supply	Alimentazione	230 - 120 Vac
Motor	Motore	230V: 1200 W - 50 Hz - 5.8 A 120V: 1100 W - 60 Hz - 9.2 A
Cylinder	Cilindro	Single acting Semplice effetto
Weight	Peso	7.4 kg
Dimensions LxWxH	Dimensioni LxPxH	411 x 123 x 211 mm



- Rebars, steel and welded meshes, padlocks, seals, chains  
Tondini, reti metalliche ed elettrosaldate, lucchetti, sigilli, catene
- Ideal for building and industrial works  
Ideale per edilizia e industria
- Small dimensions allow to reach confined places  
Le dimensioni ridotte permettono di raggiungere posti stretti

The tool is equipped with release lever in case of jamming.  
L'attrezzo è dotato di leva di sblocco in caso di inceppamento.

# MU16

Corded cutter - Cesoa a filo

230V 150.01838 - 120V (US plug) 150.01235 - 110V (UK plug) 150.01925



- Rebars, steel and welded meshes, padlocks, seals, chains  
Tondini, reti metalliche ed elettrosaldate, lucchetti, sigilli, catene
- Ideal for building and industrial works  
Ideale per edilizia e industria
- Small dimensions allow to reach confined places  
Le dimensioni ridotte permettono di raggiungere posti stretti

## Accessories Accessori

Rear extension handle	Impugnatura posteriore prolungata	150.01364
Side handle	Impugnatura laterale	150.01914

The tool is equipped with release lever in case of jamming.  
L'attrezzo è dotato di leva di sblocco in caso di inceppamento.

Cutting capacity	Capacità di taglio	Ø 16 mm (Rm: 70 daN/mm <sup>2</sup> )
Cutting force	Forza di taglio	171 kN (17.4 t)
Piston Force	Forza al pistone	147 kN (15 t)
Working pressure	Pressione d'esercizio	56 MPa (560 bar)
Power supply	Alimentazione	Mains Rete elettrica
Motor	Motore	230V: 1100 W - 50 Hz - 5.3 A 120V: 1200 W - 60 Hz - 10 A
Cylinder	Cilindro	Single acting Semplice effetto
Weight	Peso	9.5 kg
Dimensions LxWxH	Dimensioni LxPxH	525 x 124 x 148 mm

# MU16 STRAND CUTTER / TAGLIA TREFOLO

Corded strand cutter - Cesoa taglia trefolo a filo

230V 150.01285 - 120V (US plug) 150.02803



Cutting capacity	Capacità di taglio	Ø 12 mm (Rm: 160 daN/mm <sup>2</sup> )
Cutting force	Forza di taglio	171 kN (17.4 t)
Piston Force	Forza al pistone	147 kN (15 t)
Working pressure	Pressione d'esercizio	56 MPa (560 bar)
Power supply	Alimentazione	Mains Rete elettrica
Motor	Motore	230V: 1100 W - 50 Hz - 5.3 A 120V: 1200 W - 60 Hz - 10 A
Cylinder	Cilindro	Single acting Semplice effetto
Weight	Peso	9.5 kg
Dimensions LxWxH	Dimensioni LxPxH	525 x 124 x 148 mm

The tool is equipped with release lever in case of jamming.  
L'attrezzo è dotato di leva di sblocco in caso di inceppamento.

# SILVERCUT 16

Corded cutter - Cesoa a filo

230V 150.01280 - 120V (US plug) 150.01904



Cutting capacity	Capacità di taglio	<b>Ø 16 mm (Rm: 70 daN/mm<sup>2</sup>)</b>
Cutting force	Forza di taglio	<b>127 kN (13 t)</b>
Working pressure	Pressione d'esercizio	<b>45 MPa (450 bar)</b>
Power supply	Alimentazione	<b>Mains Rete elettrica</b>
Motor	Motore	<b>230V: 1200 W - 50 Hz - 5.8 A 120V: 1100 W - 60 Hz - 9.2 A</b>
Cylinder	Cilindro	<b>Single acting Semplice effetto</b>
Weight	Peso	<b>7.5 kg</b>
Dimensions LxWxH	Dimensioni LxPxH	<b>397 x 113 x 212 mm</b>

- Rebars, rods, threaded bars  
Tondini, barre tonde, barre filettate
- Ideal for building and industrial works  
Ideale per edilizia e industria
- Small dimensions allow to reach confined places  
Le dimensioni ridotte permettono di raggiungere posti stretti

The tool is equipped with release screw in case of jamming.  
L'attrezzo è dotato di vite di sblocco in caso di inceppamento.

# MU18

Corded cutter - Cesoa a filo

230V 150.00689 - 120V (US plug) 150.02031



Cutting capacity	Capacità di taglio	<b>Ø 18 mm (Rm: 70 daN/mm<sup>2</sup>)</b>
Cutting force	Forza di taglio	<b>148 kN (15.1 t)</b>
Working pressure	Pressione d'esercizio	<b>56 MPa (560 bar)</b>
Power supply	Alimentazione	<b>Mains Rete elettrica</b>
Motor	Motore	<b>230V: 1100 W - 50 Hz - 5.3 A 120V: 1200 W - 60 Hz - 10 A</b>
Cylinder	Cilindro	<b>Single acting Semplice effetto</b>
Weight	Peso	<b>9 kg</b>
Dimensions LxWxH	Dimensioni LxPxH	<b>415 x 122 x 225 mm</b>

- Rebars, rods, threaded bars  
Tondini, barre tonde, barre filettate
- Ideal for industrial works  
Ideale per industria
- Small dimensions allow to reach confined places  
Le dimensioni ridotte permettono di raggiungere posti stretti

The tool is equipped with release lever in case of jamming.  
L'attrezzo è dotato di leva di sblocco in caso di inceppamento.

## SILVERCUT 20

Corded cutter - Cesoia a filo

230V 150.01300 - 120V (US plug) 150.01898



Cutting capacity	Capacità di taglio	<b>Ø 20 mm (Rm: 70 daN/mm<sup>2</sup>)</b>
Cutting force	Forza di taglio	<b>188 kN (19.2 t)</b>
Working pressure	Pressione d'esercizio	<b>55 MPa (550 bar)</b>
Power supply	Alimentazione	<b>Mains Rete elettrica</b>
Motor	Motore	<b>230V: 1100 W - 50 Hz - 5.3 A 120V: 1200 W - 60 Hz - 10 A</b>
Cylinder	Cilindro	<b>Single acting Semplice effetto</b>
Weight	Peso	<b>10 kg</b>
Dimensions LxWxH	Dimensioni LxPxH	<b>437 x 113 x 225 mm</b>

- Rebars, rods, threaded bars  
Tondini, barre tonde, barre filettate
- Ideal for building and industrial works  
Ideale per edilizia e industria
- Small dimensions allow to reach confined places  
Le dimensioni ridotte permettono di raggiungere posti stretti

The tool is equipped with release screw in case of jamming.  
L'attrezzo è dotato di vite di sblocco in caso di inceppamento.

## T22N

Corded cutter - Cesoia a filo

230V 150.01265 - 120V (US plug) 150.02089



Cutting capacity	Capacità di taglio	<b>Ø 22 mm (Rm: 70 daN/mm<sup>2</sup>)</b>
Cutting force	Forza di taglio	<b>223 kN (22.8 t)</b>
Working pressure	Pressione d'esercizio	<b>58 MPa (580 bar)</b>
Power supply	Alimentazione	<b>Mains Rete elettrica</b>
Motor	Motore	<b>230V: 1400 W - 50 Hz - 6.8 A 120V: 1300 W - 60 Hz - 9.2 A</b>
Cylinder	Cilindro	<b>Single acting Semplice effetto</b>
Weight	Peso	<b>13 kg</b>
Dimensions LxWxH	Dimensioni LxPxH	<b>411 x 123 x 211 mm</b>

### Accessories Accessori

Lifting hook	Gancio di sollevamento	<b>150.02703</b>
--------------	------------------------	------------------

- Rebars, rods, threaded bars  
Tondini, barre tonde, barre filettate
- Ideal for building and industrial works  
Ideale per edilizia e industria
- Small dimensions allow to reach confined places  
Le dimensioni ridotte permettono di raggiungere posti stretti

The tool is equipped with release screw in case of jamming.  
L'attrezzo è dotato di vite di sblocco in caso di inceppamento.

**T26N**

Corded cutter - Cesoia a filo

**230V** 150.01873 - **120V (US plug)** 150.02090

Cutting capacity	Capacità di taglio	<b>Ø 26 mm (Rm: 70 daN/mm<sup>2</sup>)</b>
Cutting force	Forza di taglio	<b>329 kN (33.6 t)</b>
Working pressure	Pressione d'esercizio	<b>58 MPa (580 bar)</b>
Power supply	Alimentazione	<b>230 - 120 Vac</b>
Motor	Motore	<b>230V: 1400 W - 50 Hz - 6.8 A 120V: 1300 W - 60 Hz - 9.2 A</b>
Cylinder	Cilindro	<b>Single acting Semplice effetto</b>
Weight	Peso	<b>15.7 kg</b>
Dimensions LxWxH	Dimensioni LxPxH	<b>468 x 140 x 258 mm</b>



- Rebars, rods, threaded bars  
Tondini, barre tonde, barre filettate
- Ideal for building and industrial works  
Ideale per edilizia e industria
- Small dimensions allow to reach confined places  
Le dimensioni ridotte permettono di raggiungere posti stretti

**Accessories Accessori**

Lifting hook	Gancio di sollevamento	<b>110.06901</b>
--------------	------------------------	------------------

The tool is equipped with release screw in case of jamming.  
L'attrezzo è dotato di vite di sblocco in caso di inceppamento.

**T28N**

Corded cutter - Cesoia a filo

**T28N: 230V** 150.02016 - **120V (US plug)** 150.02648**T32N****T32N: 230V** 150.01916 - **120V (US plug)** 150.01926**T28N**

Cutting capacity	Capacità di taglio	<b>Ø 28 mm (Rm: 70 daN/mm<sup>2</sup>)</b>
Cutting force	Forza di taglio	<b>382 kN (38.9 t)</b>
Working pressure	Pressione d'esercizio	<b>60 MPa (600 bar)</b>
Power supply	Alimentazione	<b>230 - 120 Vac</b>
Motor	Motore	<b>230V: 1400 W - 50 Hz - 6.8 A 120V: 1300 W - 60 Hz - 11 A</b>
Cylinder	Cilindro	<b>Single acting Semplice effetto</b>
Weight	Peso	<b>16,9 kg</b>
Dimensions LxWxH	Dimensioni LxPxH	<b>479 x 149 x 255 mm</b>

**T32N**

Cutting capacity	Capacità di taglio	<b>Ø 32 mm (Rm: 70 daN/mm<sup>2</sup>)</b>
Cutting force	Forza di taglio	<b>486 kN (49.6 t)</b>
Working pressure	Pressione d'esercizio	<b>70 MPa (700 bar)</b>
Power supply	Alimentazione	<b>230 - 120 Vac</b>
Motor	Motore	<b>230V: 1400 W - 50 Hz - 6.8 A 120V: 1300 W - 60 Hz - 11 A</b>
Cylinder	Cilindro	<b>Single acting Semplice effetto</b>
Weight	Peso	<b>27 kg</b>
Dimensions LxWxH	Dimensioni LxPxH	<b>557 x 175 x 320 mm</b>

**Accessories Accessori**

Lifting hook	Gancio di sollevamento	<b>110.03666</b>
--------------	------------------------	------------------

The tool is equipped with release lever in case of jamming.  
L'attrezzo è dotato di leva di sblocco in caso di inceppamento.

**T16 ELECTRIC DRIVE / AZIONAMENTO ELETTRICO**

Cutter - Cesoa

150.00608



Cutting capacity	Capacità di taglio	<b>Ø 16 mm (Rm: 70 daN/mm<sup>2</sup>)</b>
Cutting force	Forza di taglio	<b>164 kN (16.7 t)</b>
Working pressure	Pressione d'esercizio	<b>70 MPa (700 bar)</b>
Cylinder	Cilindro	<b>Double acting Doppio effetto</b>
Weight	Peso	<b>5 kg</b>
Dimensions LxWxH	Dimensioni LxPxH	<b>274 x 90 x 293 mm</b>



- Rebars, steel and welded meshes, padlocks, seals, chains  
Tondini, reti metalliche ed elettrosaldate, lucchetti, sigilli, catene
- Ideal for building and industrial works  
Ideale per edilizia e industria
- Small dimensions allow to reach confined places  
Le dimensioni ridotte permettono di raggiungere posti stretti

Hose included (3 m- 700 bar)  
Tubazione inclusa (3 m- 700 bar)

**MECHANICAL DRIVE VERSION - VERSIONE AZIONAMENTO MECCANICO**  
155.00033**T18 ELECTRIC DRIVE / AZIONAMENTO ELETTRICO**

Cutter - Cesoa

150.01148



Cutting capacity	Capacità di taglio	<b>Ø 18 mm (Rm: 70 daN/mm<sup>2</sup>)</b>
Cutting force	Forza di taglio	<b>167 kN (17 t)</b>
Working pressure	Pressione d'esercizio	<b>70 MPa (700 bar)</b>
Cylinder	Cilindro	<b>Double acting Doppio effetto</b>
Weight	Peso	<b>6 kg</b>
Dimensions LxWxH	Dimensioni LxPxH	<b>273 x 103 x 249 mm</b>



- Rebars, rods, threaded bars  
Tondini, barre tonde, barre filettate
- Ideal for building and industrial works  
Ideale per edilizia e industria
- Small dimensions allow to reach confined places  
Le dimensioni ridotte permettono di raggiungere posti stretti

Hose included (3 m- 700 bar)  
Tubazione inclusa (3 m- 700 bar)

**T22 ELECTRIC DRIVE / AZIONAMENTO ELETTRICO**

Cutter - Cesoa

155.00070



Cutting capacity	Capacità di taglio	<b>Ø 22 mm (Rm: 70 daN/mm<sup>2</sup>)</b>
Cutting force	Forza di taglio	<b>304 kN (31 t)</b>
Working pressure	Pressione d'esercizio	<b>70 MPa (700 bar)</b>
Cylinder	Cilindro	<b>Double acting Doppio effetto</b>
Weight	Peso	<b>9 kg</b>
Dimensions LxWxH	Dimensioni LxPxH	<b>325 x 137 x 229 mm</b>

- Rebars, rods, threaded bars  
Tondini, barre tonde, barre filettate
- Ideal for building and industrial works  
Ideale per edilizia e industria
- Small dimensions allow to reach confined places  
Le dimensioni ridotte permettono di raggiungere posti stretti

Hose included (3 m- 700 bar)  
Tubazione inclusa (3 m- 700 bar)

**T30 ELECTRIC DRIVE / AZIONAMENTO ELETTRICO**

Cutter - Cesoa

150.02619



Cutting capacity	Capacità di taglio	<b>Ø 30 mm (Rm: 60 daN/mm<sup>2</sup>)</b>
Cutting force	Forza di taglio	<b>445 kN (44.5 t)</b>
Working pressure	Pressione d'esercizio	<b>70 MPa (700 bar)</b>
Cylinder	Cilindro	<b>Double acting Doppio effetto</b>
Weight	Peso	<b>21 kg</b>
Dimensions LxWxH	Dimensioni LxPxH	<b>478 x 183 x 222 mm</b>

- Rebars, rods, threaded bars  
Tondini, barre tonde, barre filettate
- Ideal for building and industrial works  
Ideale per edilizia e industria
- Small dimensions allow to reach confined places  
Le dimensioni ridotte permettono di raggiungere posti stretti

Hose included (3 m- 700 bar)  
Tubazione inclusa (3 m- 700 bar)



**T35/63N** ELECTRIC DRIVE / AZIONAMENTO ELETTRICO

Cutter - Cesoa

150.01971



Cutting capacity	Capacità di taglio	<b>Ø 35 mm (Rm: 60 daN/mm<sup>2</sup>)</b>
Cutting force	Forza di taglio	<b>606 kN (61.8 t)</b>
Working pressure	Pressione d'esercizio	<b>70 MPa (700 bar)</b>
Cylinder	Cilindro	<b>Double acting Doppio effetto</b>
Weight	Peso	<b>48 kg</b>
Dimensions LxWxH	Dimensioni LxPxH	<b>565 x 213 x 259 mm</b>

- Rebars, rods, threaded bars  
Tondini, barre tonde, barre filettate
- Sprues and aluminium castings  
Materozze e fusioni di alluminio
- Ideal for building and industrial works  
Ideale per edilizia e industria
- Very robust and able to cut diameters up to 35 mm  
Molto robusta e in grado di tagliare grossi spessori
- Equipped with lifting hook  
Dotata di gancio per sollevamento

Hose included (3 m- 700 bar)  
Tubazione inclusa (3 m- 700 bar)

**MECHANICAL DRIVE VERSION - VERSIONE AZIONAMENTO MECCANICO**  
150.02346

**T50N** ELECTRIC DRIVE / AZIONAMENTO ELETTRICO

Cutter - Cesoa

150.03636



Cutting capacity	Capacità di taglio	<b>Ø 52 mm (Rm: 50 daN/mm<sup>2</sup>)</b>
Cutting force	Forza di taglio	<b>1078 kN (110 t)</b>
Working pressure	Pressione d'esercizio	<b>70 MPa (700 bar)</b>
Cylinder	Cilindro	<b>Double acting Doppio effetto</b>
Weight	Peso	<b>120 kg</b>
Dimensions LxWxH	Dimensioni LxPxH	<b>765 x 246 x 311 mm</b>

- Rebars, rods, threaded bars  
Tondini, barre tonde, barre filettate
- Sprues and aluminium castings  
Materozze e fusioni di alluminio
- Ideal for building and industrial works  
Ideale per edilizia e industria
- Very robust and able to cut diameters up to 52 mm  
Molto robusta e in grado di tagliare grossi spessori
- Equipped with lifting hook  
Dotata di gancio per sollevamento

Hose included (3 m- 700 bar)  
Tubazione inclusa (3 m- 700 bar)

## RD8-20 - 18V

Battery-powered straightener - Raddrizzatrice a batteria

150.03302



Straightening capacity	Capacità di raddrizzatura	<b>Ø 8 ÷ 20 mm</b> (Rm: 70 daN/mm <sup>2</sup> )
Adjustable stroke	Corsa regolabile	✓
Straightening force	Forza di raddrizzatura	<b>78 kN (8 t)</b>
Working pressure	Pressione d'esercizio	<b>40 MPa (400 bar)</b>
Power supply	Alimentazione	<b>Battery - Batteria</b>
Motor	Motore	<b>18V</b>
Cylinder	Cilindro	<b>Double acting Doppio effetto</b>
Weight*	Peso*	<b>8.5 kg</b>
Dimensions LxWxH*	Dimensioni LxPxH*	<b>460 x 167 x 319 mm</b>

\*Dimensions and weight w/o battery / Dimensioni e peso senza batteria



- Rebars, rods  
Tondini, barre tonde
- Long battery life  
Batteria a lunga durata
- Ideal for building and industrial works  
Ideale per edilizia e industria
- Lightweight  
Leggera
- Small dimensions allow to reach confined places  
Le dimensioni ridotte permettono di raggiungere posti stretti

Rotating head adjustment : 90° CW / 90° CCW  
Rotazione testa: 90° senso orario / 90° senso antiorario

Battery and charger not included  
Batteria e caricabatteria non inclusa

## MU16P - 18V

Battery-powered bender - Piegatrice a batteria

150.03266



Bending capacity	Capacità di piegatura	<b>Ø 16 mm</b> (Rm: 70 daN/mm <sup>2</sup> )
Bending force	Forza di piegatura	<b>103 kN (10.5 t)</b>
Working pressure	Pressione d'esercizio	<b>40 MPa (400 bar)</b>
Power supply	Alimentazione	<b>Battery - Batteria</b>
Head rotation	Rotazione testa	<b>360°</b>
Motor	Motore	<b>18V</b>
Cylinder	Cilindro	<b>Single acting Semplice effetto</b>
Weight*	Peso*	<b>10.7 kg</b>
Dimensions LxWxH*	Dimensioni LxPxH*	<b>564 x 191 x 299 mm</b>

\*Dimensions and weight w/o battery / Dimensioni e peso senza batteria



- Rebars, rods  
Tondini, barre tonde
- Long battery life  
Batteria a lunga durata
- Ideal for building and industrial works  
Ideale per edilizia e industria
- Lightweight  
Leggera
- Small dimensions allow to reach confined places  
Le dimensioni ridotte permettono di raggiungere posti stretti

The tool is equipped with release lever in case of jamming.  
L'attrezzo è dotato di leva di sblocco in caso di inceppamento.

Battery and charger not included  
Batteria e caricabatteria non inclusa

## MU16P

Corded bender - Piegatrice a filo

230V 150.01100 - 120V (US plug) 150.02525



Bending capacity	Capacità di piegatura	<b>Ø 16 mm (Rm: 70 daN/mm<sup>2</sup>)</b>
Bending force	Forza di piegatura	<b>103 kN (10.5 t)</b>
Working pressure	Pressione d'esercizio	<b>40 MPa (400 bar)</b>
Power supply	Alimentazione	<b>Mains Rete elettrica</b>
Motor	Motore	<b>230V: 1100 W - 50 Hz - 5.3 A 120V: 1200 W - 60 Hz - 9.2 A</b>
Cylinder	Cilindro	<b>Single acting Semplice effetto</b>
Weight	Peso	<b>12 kg</b>
Dimensions LxWxH	Dimensioni LxPxH	<b>497 x 131 x 225 mm</b>

- Rebars, rods  
Tondini, barre tonde
- Ideal for building and industrial works  
Ideale per edilizia e industria
- Small dimensions allow to reach confined places  
Le dimensioni ridotte permettono di raggiungere posti stretti

The tool is equipped with release lever in case of jamming.  
L'attrezzo è dotato di leva di sblocco in caso di inceppamento.

## PR16-32DE

Corded bender/straightener - Piegatrice/raddrizzatrice a filo

230V 150.02904 - 120V (US plug) 150.02905



Bending capacity	Capacità di piegatura	<b>Ø 32 mm (Rm: 70 daN/mm<sup>2</sup>)</b>
Bending force	Forza di piegatura	<b>243 kN (24.8 t)</b>
Working pressure	Pressione d'esercizio	<b>55 MPa (550 bar)</b>
Power supply	Alimentazione	<b>Mains Rete elettrica</b>
Motor	Motore	<b>230V: 1100 W - 50 Hz - 5.3 A 120V: 1200 W - 60 Hz - 9.2 A</b>
Head rotation	Rotazione testa	<b>180°</b>
Cylinder	Cilindro	<b>Double acting Doppio effetto</b>
Weight	Peso	<b>26.4 kg</b>
Dimensions LxWxH	Dimensioni LxPxH	<b>613 x 293 x 225 mm</b>

### Accessories - Accessori

Bending roller Ø 22 ÷ 26	Rullo piega Ø 22 ÷ 26	<b>110.06995</b>
Bending roller Ø 16 ÷ 20	Rullo piega Ø 16 ÷ 20	<b>110.06996</b>

**HYDRAULIC VERSION - VERSIONE IDRAULICA**  
150.03658

BAR DIAMETER DIAMETRO BARRA	ROLLERS DIAMETER DIAMETRO BOCCOLE	CAM DIAMETER DIAMETRO CAMMA	BAR D./CAM D. RATIO RAPPORTO D. BARRA/D. CAMMA
Ø 16 ÷ 20 mm	Ø 68 mm	Ø 128 mm	8 - 6.4
Ø 22 ÷ 26 mm	Ø 56 mm	Ø 128 mm	5.8 - 5
Ø 28 ÷ 32 mm	Ø 44 mm	Ø 128 mm	4.6 - 4

**R16**

Straightener - Raddrizzatrice

R16: 150.00607

**R16+** (Reinforced version - Versione maggiorata)

R16+: 155.00048



- Rebars, rods  
Tondini, barre tonde
- Ideal for building and industrial works  
Ideale per edilizia e industria

**R16**

Bending capacity	Capacità di piegatura	Ø 20 mm (Rm: 70 daN/mm <sup>2</sup> )
Bending force	Forza di piegatura	63 kN (6.4 t)
Working pressure	Pressione d'esercizio	40 MPa (400 bar)
Cylinder	Cilindro	Double / Doppio
Weight	Peso	6 kg
Dimensions LxWxH	Dimensioni LxPxH	369 x 238 x 215 mm

**R16+**

Bending capacity	Capacità di piegatura	Ø 22 mm (Rm: 70 daN/mm <sup>2</sup> )
Bending force	Forza di piegatura	63 kN (6.4 t)
Working pressure	Pressione d'esercizio	40 MPa (400 bar)
Cylinder	Effetto	Double acting Doppio effetto
Weight	Peso	11 kg
Dimensions LxWxH	Dimensioni LxPxH	367 x 235 x 247 mm

Hose included (3 m- 400 bar)  
Tubazione inclusa (3 m- 400 bar)

HPU to suit - Centralina consigliata: **VDS700 G28:** 150.00667  
**CB700 L4:** 150.00815

**RD8-20**

Straightener - Raddrizzatrice

RD8-20: 150.02022

**RD16-32 - 18V**

RD16-32: 150.03698



- Rebars, rods  
Tondini, barre tonde
- Ideal for building and industrial works  
Ideale per edilizia e industria

**RD8-20**

Bending capacity	Capacità di piegatura	Ø 8÷20 mm (Rm: 70 daN/mm <sup>2</sup> )
Adjustable stroke	Corsa regolabile	✓
Bending force	Forza di piegatura	49 kN (5 t)
Working pressure	Pressione d'esercizio	40 MPa (400 bar)
Cylinder	Cilindro	Double acting Doppio effetto
Weight	Peso	9.4 kg
Dimensions LxWxH	Dimensioni LxPxH	337 x 155 x 230 mm

**RD16-32 - 18V**

Bending capacity	Capacità di piegatura	Ø 16÷32 mm (Rm: 70 daN/mm <sup>2</sup> )
Head rotation	Rotazione testa	90° CW / 90° CCW
Bending force	Forza di piegatura	107 kN (11 t)
Working pressure	Pressione d'esercizio	38 MPa (380 bar)
Motor	Motore	18V / 20V
Weight	Peso	15 kg
Dimensions LxWxH	Dimensioni LxPxH	574 x 259 x 342 mm

Hose included (3 m- 400 bar)  
Tubazione inclusa (3 m- 400 bar)

HPU to suit - Centralina consigliata: **VDS700 G28:** 150.00667  
**CB700 L4:** 150.00815

**ROLLERS ASSEMBLY INSTRUCTION****ISTRUZIONI OPERATIVE PER L'ASSEMBLAGGIO DELLE BOCCOLE**

1

2

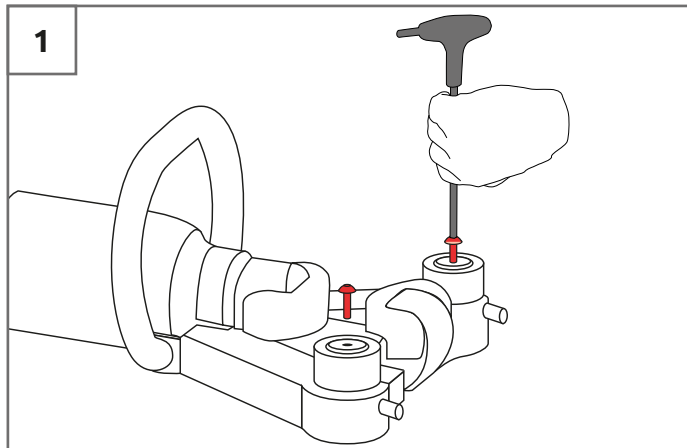
3

4

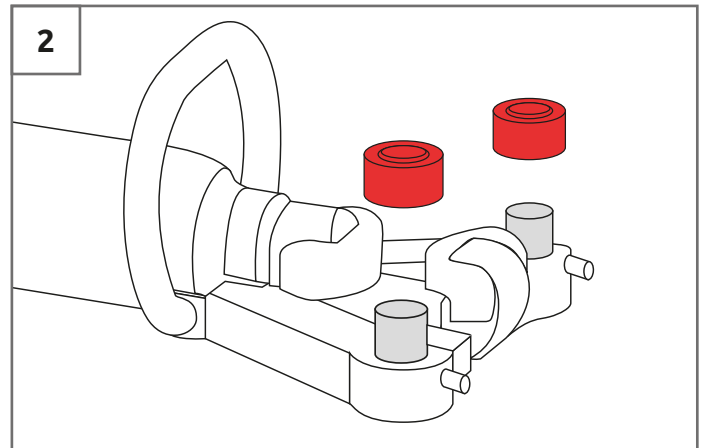
5

6

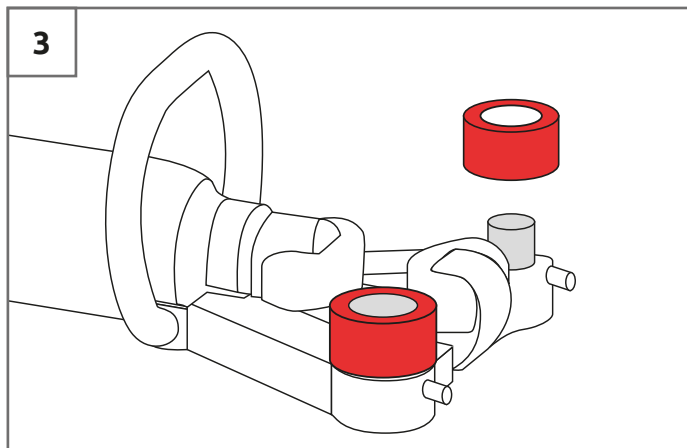
7



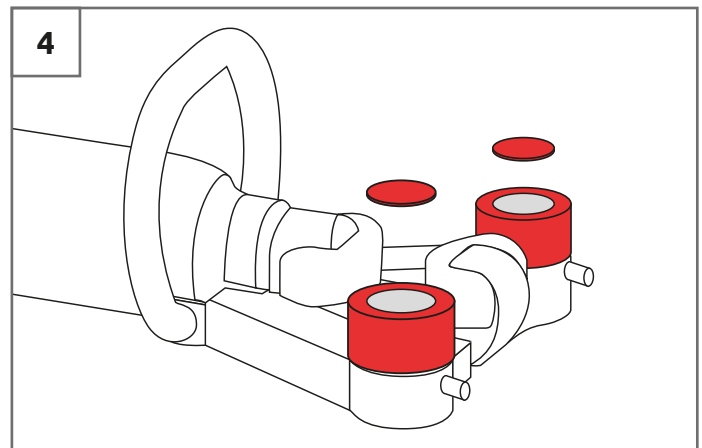
**1**  
Unscrew the screws on the rollers  
Svitare le viti poste sulle boccole



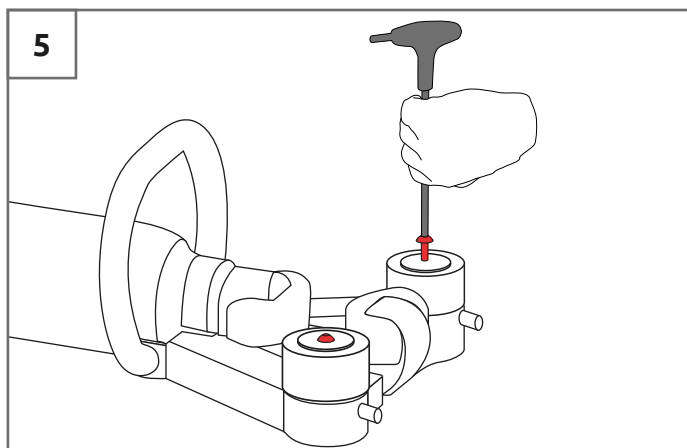
**2**  
Remove the rollers  
Togliere le boccole



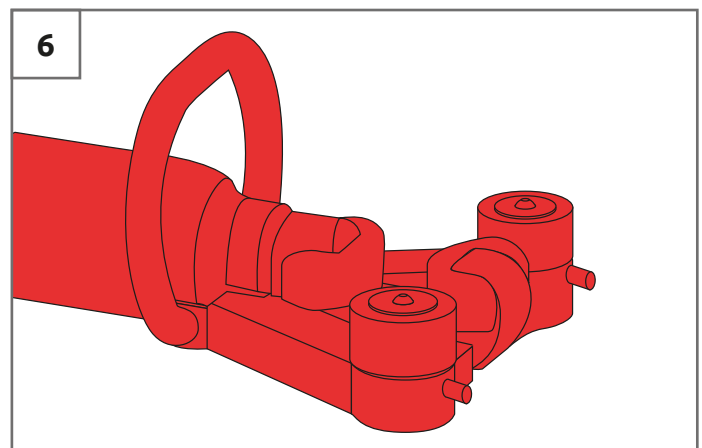
**3**  
Insert the new rollers  
Inserire le nuove boccole



**4**  
Place the protection cap on the rollers  
Posizionare il tappo di protezione sopra le boccole



**5**  
Tighten the screws on the rollers  
Avvitare le viti poste sulle boccole



**6**  
Test the tool  
Testare l'attrezzo

02



**MULTI-TOOLS ATTREZZI MULTIFUNZIONE**

## MU22N

Corded multifunction tool - Utensile multifunzione a filo

230V 150.01952 - 120V (US plug) 150.01909 - 110V (UK plug) 150.03002



Cutting/bending capacity	Capacità di taglio/piega	<b>see p. 25/26 - vedi p. 25/26</b>
Force	Forza	<b>235 kN (24 t)</b>
Working pressure	Pressione d'esercizio	<b>58 MPa (580 bar)</b>
Power supply	Alimentazione	<b>Mains Rete elettrica</b>
Motor	Motore	<b>230V: 1400 W - 50 Hz - 6.8 A 120V: 1100 W - 60 Hz - 11 A</b>
Cylinder	Effetto	<b>Single acting Semplice effetto</b>
Weight	Peso	<b>13.7 kg</b>
Dimensions LxWxH	Dimensioni LxPxH	<b>402 x 146 x 236 mm</b>



- Versatile tool: cutting, bending  
Utensile versatile: taglia, piega
- Rebars, rods, threaded bars  
Tondini, barre tonde, barre filettate
- Cables and ropes  
Cavi e funi
- Stone cutting  
Taglio sassi
- Ideal for building and industrial works  
Ideale per edilizia e industria

The tool is equipped with release lever in case of jamming.  
L'attrezzo è dotato di leva di sblocco in caso di inceppamento.

## MU26N

Corded multifunction tool - Utensile multifunzione a filo

230V 150.01891 - 120V (US plug) 150.01911 - 110V (UK plug) 150.02060



Cutting/bending capacity	Capacità di taglio/piega	<b>see p. 25/26 - vedi p. 25/26</b>
Force	Forza	<b>353 kN (36 t)</b>
Working pressure	Pressione d'esercizio	<b>58 MPa (580 bar)</b>
Power supply	Alimentazione	<b>Mains Rete elettrica</b>
Motor	Motore	<b>230V: 1400 W - 50 Hz - 6.8 A 120V: 1100 W - 60 Hz - 11 A</b>
Cylinder	Effetto	<b>Single acting Semplice effetto</b>
Weight	Peso	<b>13.6 kg</b>
Dimensions LxWxH	Dimensioni LxPxH	<b>402 x 146 x 236 mm</b>



- Versatile tool: cutting, bending  
Utensile versatile: taglia, piega
- Rebars, rods, threaded bars  
Tondini, barre tonde, barre filettate
- Ideal for building and industrial works  
Ideale per edilizia e industria
- Small dimensions allow to reach confined places  
Le dimensioni ridotte permettono di raggiungere posti stretti

**DOUBLE ACTING VERSION - VERSIONE DOPPIO EFFETTO**  
MU26 DE: 120V 150.00103 230V 150.00149

The tool is equipped with release lever in case of jamming.  
L'attrezzo è dotato di leva di sblocco in caso di inceppamento.



# INTERCHANGEABLE HEADS\* TESTE INTERCAMBIABILI\*

## T22

Cutting head

Testa taglio

150.00117

Head fitted with moving cutting blade.  
Testa fornito con coltello mobile.

## T26

Cutting head

Testa taglio

150.00085

Head fitted with moving cutting blade.  
Testa fornito con coltello mobile.

## P22

Bending head

Testa piega

150.01915



## P26

Bending head

Testa piega

150.01890



		T22	T26	P22	P26
Cutting/bending capacity	Capacità di taglio/piega	Ø 22 mm (Rm: 70 daN/mm <sup>2</sup> )	Ø 26 mm (Rm: 70 daN/mm <sup>2</sup> )	Ø 22 mm	Ø 14÷16 mm Ø 18÷20 mm Ø 22÷26 mm
Weight	Peso	3.4 kg	4.7 kg	5.3 kg	7.9 kg
Dimensions	Dimensioni	135 x 112 x 118 mm	145 x 125 x 127 mm	193 x 90 x 110 mm	225 x 135 x 135 mm
TOOL	ATTREZZO	MU22	MU26	MU22	MU26

# INTERCHANGEABLE HEADS\* TESTE INTERCAMBIABILI\*

1  
2  
3  
4  
5  
6  
7

## TF32

Rope/cable cutting head  
Testa taglio fune/cavo  
150.00064



## TS500

Stone cutting head  
Testa taglio sassi  
150.00106

## TS500 +

Stone cutting head - oversized  
Testa taglio sassi - maggiorata  
150.00673



## TR40

Straightening head  
Testa raddrizzatrice  
150.00061



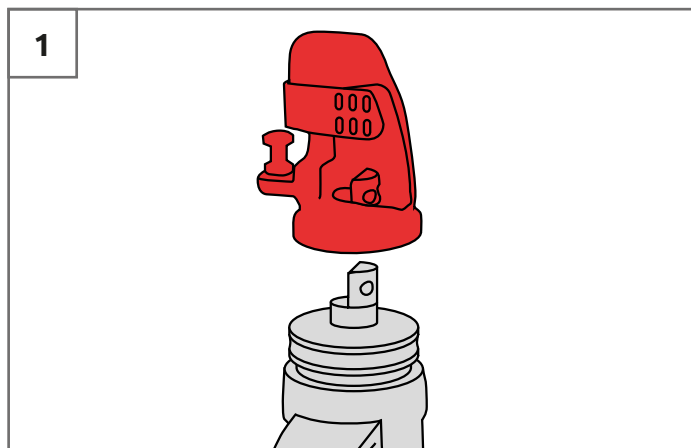
## TP120x12 DE

Flat bar cutting head  
Testa taglia piatto  
155.00056

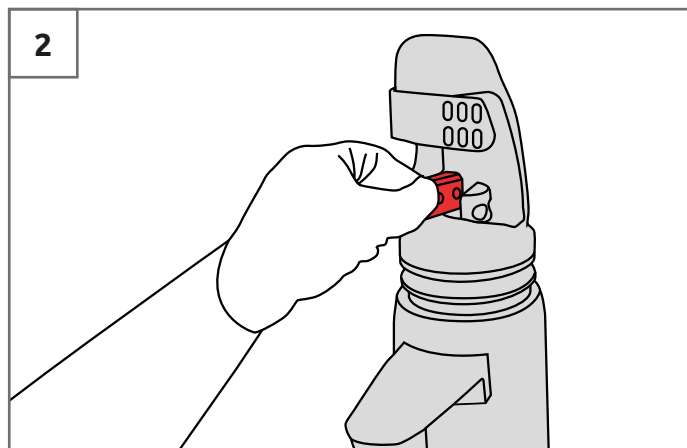


		TF32	TS500	TS500 +	TR40	TP120x12 DE
Cutting/bending capacity	Capacità di taglio/piega	Ø 32 mm	520 x 215 mm	520 x 320 mm	Ø 30 mm (Rm: 70 daN/mm <sup>2</sup> )	120 x 12 mm (Rm: 45 daN/mm <sup>2</sup> )
Weight	Peso	4.5 kg	153 kg	157 kg	4.5 kg	21 kg
Dimensions	Dimensioni	145 x 90 x 120 mm	1090 x 400 x 1135 mm	1090 x 400 x 1260 mm	270 x 150 x 90 mm	230 x 180 x 120 mm
TOOL	ATTREZZO	MU22	MU22	MU22	MU22	MU26 DE

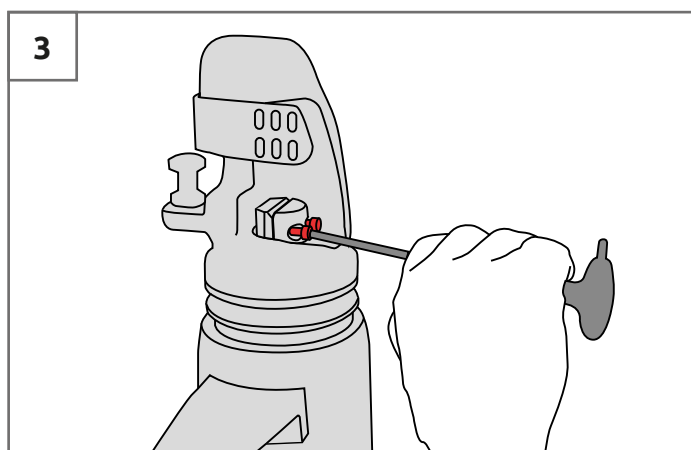
## ATTACHMENTS INSTALLATION GUIDE\* ISTRUZIONI OPERATIVE PER MONTARE LE TESTE\*



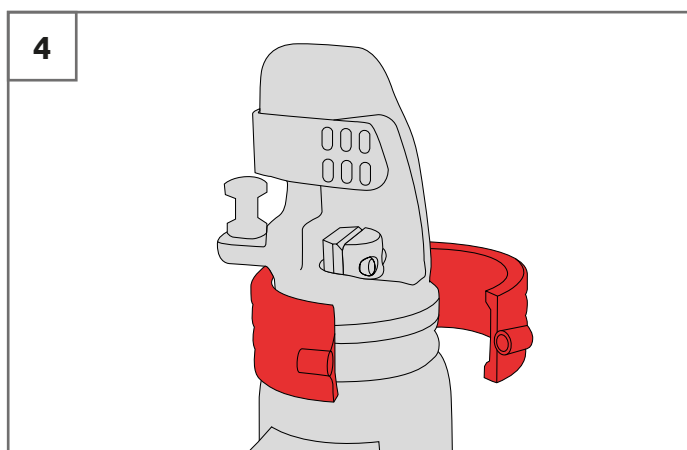
1  
Insert the head  
Inserire la testa



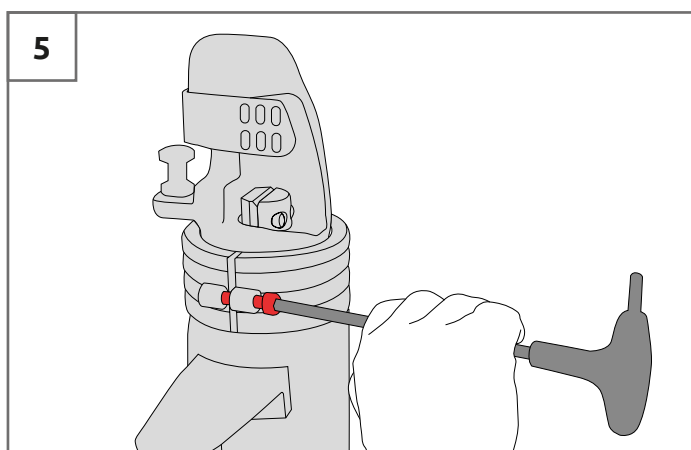
2  
Insert the blade  
Inserire la lama



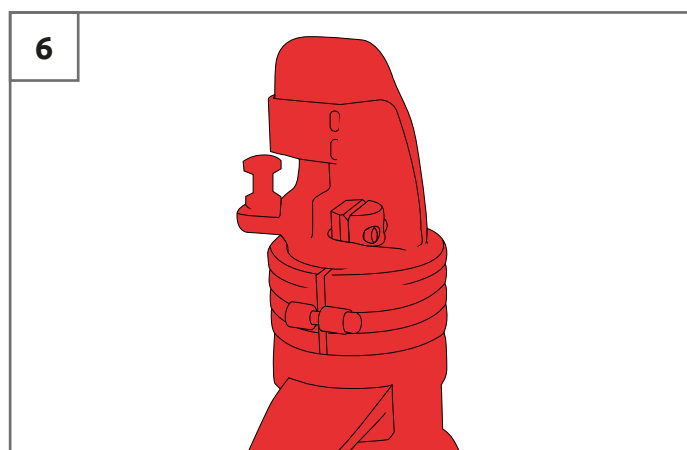
3  
Fasten the blade  
Fissare la lama



4  
Attach the collar  
Inserire l'anello di fissaggio



5  
Screw the collar  
Avvitare l'anello di fissaggio



6  
Test the tool  
Provare l'attrezzo

\*The pictures refer to the T22 head  
Le figure si riferiscono alla testa T22

03



**CHAIN CUTTERS TAGLIA CATENE**  
**CABLE/ROPE CUTTERS TAGLIA CAVI/FUNI**

## TC26M

Corded chain cutter - Cesoia taglia catena a filo

230V 150.03646 - 120V (US plug) 150.03690



Cutting capacity	Capacità di taglio	<b>Ø 26 mm (Grade 40 - Grado 40)</b> <b>Ø 16 mm (Grade 120 - Grado 120)</b>
Cutting force	Forza di taglio	<b>312 kN (31.8 t)</b>
Working pressure	Pressione d'esercizio	<b>55 MPa (550 bar)</b>
Power supply	Alimentazione	<b>Mains Rete elettrica</b>
Motor	Motore	<b>230V: 1100 W - 50 Hz - 5.3 A</b> <b>120V: 1200 W - 60 Hz - 10 A</b>
Cylinder	Effetto	<b>Single acting Semplice effetto</b>
Weight	Peso	<b>24.8 kg</b>
Dimensions LxWxH	Dimensioni LxPxH	<b>600 x 154 x 235 mm</b>

- Interchangeable blades for cutting chains with different diameters  
Coltelli intercambiabili per tagliare catene di diverso diametro
- Ideal for building and industrial works  
Ideale per edilizia e industria
- It can be placed anywhere thanks to its small weight and dimensions  
Può essere posizionata ovunque grazie al peso e alle dimensioni contenute
- Equipped with safety cover  
Dotata di coperchio protettivo

The tool is equipped with release lever in case of jamming.  
L'attrezzo è dotato di leva di sblocco in caso di inceppamento.

## TC32DE

Corded chain cutter - Cesoia taglia catena a filo

230V 150.01944 - 120V (US plug) 150.02121



Cutting capacity	Capacità di taglio	<b>Ø 32 mm (Grade 70 - Grado 70)</b> <b>Ø 26 mm (Grade 80 - Grado 80)</b> <b>Ø 20 mm (Grade 100 - Grado 100)</b>
Cutting force	Forza di taglio	<b>312 kN (31.8 t)</b>
Working pressure	Pressione d'esercizio	<b>55 MPa (550 bar)</b>
Power supply	Alimentazione	<b>Mains Rete elettrica</b>
Motor	Motore	<b>230V: 1400 W - 50 Hz - 6.8 A</b> <b>120V: 1300 W - 60 Hz - 11 A</b>
Cylinder	Effetto	<b>Double acting Doppio effetto</b>
Weight	Peso	<b>43 kg</b>
Dimensions LxWxH	Dimensioni LxPxH	<b>700 x 192 x 321 mm</b>

- Interchangeable blades for cutting chains with different diameters  
Coltelli intercambiabili per tagliare catene di diverso diametro
- Ideal for building and industrial works  
Ideale per edilizia e industria
- Designed for heavy-duty operations  
Progettata per eseguire operazioni pesanti
- Equipped with safety cover  
Dotata di coperchio protettivo
- Equipped with lifting hook  
Dotata di gancio di sollevamento

## TW19

Corded prestressed strand cutter - Cesoia taglia trefolo a filo

230V 150.00127 - 120V (US plug) 150.00623



Cutting capacity	Capacità di taglio	<b>Ø 16 mm (Rm: 160 daN/mm<sup>2</sup>)</b>
Cutting force	Forza di taglio	<b>235 kN (24 t)</b>
Working pressure	Pressione d'esercizio	<b>58 MPa (580 bar)</b>
Power supply	Alimentazione	<b>Mains Rete elettrica</b>
Motor	Motore	<b>230V: 1400 W - 50 Hz - 6.8 A 120V: 1300 W - 60 Hz - 10 A</b>
Cylinder	Effetto	<b>Single acting Semplice effetto</b>
Weight	Peso	<b>15.9 kg</b>
Dimensions LxWxH	Dimensioni LxPxH	<b>480 x 170 x 256 mm</b>

- Ideal for building and industrial works  
Ideale per edilizia e industria
- It can be placed anywhere thanks to its small weight and dimensions  
Può essere posizionata ovunque grazie al peso e alle dimensioni contenute
- Equipped with safety shield  
Dotata di schermo protettivo

The tool is equipped with release lever in case of jamming.  
L'attrezzo è dotato di leva di sblocco in caso di inceppamento.

## TW19 DE

Prestressed strand cutter - Taglia trefolo

150.02058



Cutting capacity	Capacità di taglio	<b>Ø 16 mm (Rm: 160 daN/mm<sup>2</sup>)</b>
Cutting force	Forza di taglio	<b>209 kN (31.5 t)</b>
Working pressure	Pressione d'esercizio	<b>70 MPa (700 bar)</b>
Cylinder	Effetto	<b>Double acting Doppio effetto</b>
Weight	Peso	<b>12.8 kg</b>
Dimensions LxWxH	Dimensioni LxPxH	<b>364 x 137 x 265 mm</b>

- Ideal for building and industrial works  
Ideale per edilizia e industria
- Equipped with safety shield  
Dotata di schermo protettivo

Hose included (3 m- 700 bar)  
Tubazione inclusa (3 m- 700 bar)

## TF32DE

Corded rope cutter - Cesoia taglia fune a filo

230V 150.02069 - 120V (US plug) 150.03086



Cutting capacity	Capacità di taglio	<b>Ø 32 mm</b>
Cutting force	Forza di taglio	<b>182 kN (18.6 t)</b>
Working pressure	Pressione d'esercizio	<b>55 MPa (550 bar)</b>
Power supply	Alimentazione	<b>Mains Rete elettrica</b>
Motor	Motore	<b>230V: 1100 W - 50 Hz - 5.3 A 120V: 1200 W - 60 Hz - 10 A</b>
Cylinder	Effetto	<b>Double acting Doppio effetto</b>
Weight	Peso	<b>15.2 kg</b>
Dimensions LxWxH	Dimensioni LxPxH	<b>550 x 185 x 256 mm</b>

- Ideal for building and industrial works  
Ideale per edilizia e industria
- Ideal for underground and telecom cables  
Ideale per funi e cavi sotterranei e telefonici

## TC55F42DE

Corded cable/rope cutter - Cesoia taglia cavo/fune a filo

230V 150.02064 - 120V (US plug) 150.02113



Cutting capacity	Capacità di taglio	<b>Ø 55 mm (cable - cavo) Ø 42 mm (rope - fune)</b>
Cutting force	Forza di taglio	<b>340 kN (34.7 t)</b>
Working pressure	Pressione d'esercizio	<b>60 MPa (600 bar)</b>
Power supply	Alimentazione	<b>Mains Rete elettrica</b>
Motor	Motore	<b>230V: 1400 W - 50 Hz - 6.8 A 120V: 1300 W - 60 Hz - 11 A</b>
Cylinder	Effetto	<b>Double acting Doppio effetto</b>
Weight	Peso	<b>26 kg</b>
Dimensions LxWxH	Dimensioni LxPxH	<b>627 x 183 x 264 mm</b>

- Ideal for building and industrial works  
Ideale per edilizia e industria
- Ideal for underground and telephone cables  
Ideale per funi e cavi sotterranei e telefonici





## TF63

Wire rope cutter - Cesoia taglia fune

150.02611



Cutting capacity	Capacità di taglio	<b>Ø 63 mm</b>
Cutting force	Forza di taglio	<b>853 kN (87 t)</b>
Working pressure	Pressione d'esercizio	<b>70 MPa (700 bar)</b>
Cylinder	Effetto	<b>Double acting Doppio effetto</b>
Weight	Peso	<b>67 kg</b>
Dimensions LxWxH	Dimensioni LxPxH	<b>670 x 240 x 176 mm</b>

- Ideal for building and industrial works  
Ideale per edilizia e industria
- Ideal for underground and telecom cables  
Ideale per funi e cavi sotterranei e telefonici

Hose included (6 m- 700 bar)  
Tubazione inclusa (6 m 700 bar)

## TC90 - TC140 - TC180 ELECTRIC DRIVE / AZIONAMENTO ELETTRICO

Cable cutter - Taglia cavi

TC90: 155.00023 - TC140: 150.01102 - TC180: 150.02086



- Ideal for industrial and demolition works  
Ideale per industria e demolizione
- Designed for heavy-duty operations  
Progettata per eseguire operazioni pesanti
- Equipped with lifting hook  
Dotata di gancio di sollevamento

Hose included (6 m- 700 bar)  
Tubazione inclusa (6 m 700 bar)

HPU to suit - Centralina consigliata:

CB700: 150.00804

		<b>TC90</b>	<b>TC140</b>	<b>TC180</b>
Cutting capacity	Capacità di taglio	<b>Ø 90 mm</b> (electric cable - cavo elettrico)	<b>Ø 140 mm</b> (electric cable - cavo elettrico)	<b>Ø 180 mm</b> (electric cable - cavo elettrico)
Cutting force	Forza di taglio	<b>550 kN (56.1 t)</b>	<b>550 kN (56.1 t)</b>	<b>792 kN (80.7 t)</b>
Working pressure	Pressione d'esercizio	<b>70 MPa (700 bar)</b>	<b>70 MPa (700 bar)</b>	<b>70 MPa (700 bar)</b>
Cylinder	Effetto	<b>Double acting Doppio effetto</b>	<b>Double acting Doppio effetto</b>	<b>Double acting Doppio effetto</b>
Weight	Peso	<b>80 kg</b>	<b>95 kg</b>	<b>160 kg</b>
Dimensions LxWxH	Dimensioni LxPxH	<b>751 x 150 x 252 mm</b>	<b>951 x 149 x 300 mm</b>	<b>1364 x 550 x 400 mm</b>

TC90 MECHANICAL DRIVE VERSION - TC90 VERSIONE AZIONAMENTO MECCANICO

155.00616

04



**PUNCHERS PUNZONATRICI**  
**FLAT BAR CUTTERS TAGLIA BARRE PIATTE**  
**NIBBLERS RODITRICI**

## PG22/60 DE - 18V

Battery-powered puncher - Punzonatrice a batteria

150.03621



Punching capacity	Capacità di punzonatura	See p. 40 / Vedi p. 40
Max punch	Punzone max	Ø 22 mm
Punching force	Forza di punzonatura	147 kN (15 t)
Working pressure	Pressione d'esercizio	70 MPa (700 bar)
Power supply	Alimentazione	Battery - Batteria
Motor	Motore	18V
Cylinder	Effetto	Double acting Doppio effetto
Weight*	Peso*	11.9 kg
Dimensions LxWxH*	Dimensioni LxPxH*	580 x 127 x 278 mm

\*Dimensions and weight w/o battery / Dimensioni e peso senza batteria



- Ideal for building and industrial works  
Ideale per edilizia e industria
- Ideal for punching steel, copper, aluminium  
Ideale per acciaio, rame, alluminio
- Double acting  
Doppio effetto
- Small dimensions allow to reach confined places  
Le dimensioni ridotte permettono di raggiungere posti stretti

Battery and charger not included  
Batteria e caricabatteria non inclusa

## PG22/120N DE - 18V

Battery-powered puncher - Punzonatrice a batteria

150.02567



Punching capacity	Capacità di punzonatura	See p. 40 / Vedi p. 40
Max punch	Punzone max	Ø 22 mm
Punching force	Forza di punzonatura	147 kN (15 t)
Working pressure	Pressione d'esercizio	70 MPa (700 bar)
Power supply	Alimentazione	Battery - Batteria
Motor	Motore	18V
Cylinder	Effetto	Double acting Doppio effetto
Weight*	Peso*	14 kg
Dimensions LxWxH*	Dimensioni LxPxH*	567 x 196 x 273 mm

\*Dimensions and weight w/o battery / Dimensioni e peso senza batteria



- Ideal for building and industrial works  
Ideale per edilizia e industria
- Ideal for punching steel, copper, aluminium  
Ideale per acciaio, rame, alluminio
- Double acting  
Doppio effetto
- Small dimensions allow to reach confined places  
Le dimensioni ridotte permettono di raggiungere posti stretti

### Accessories - Accessori

Punch adapter Ø 23 ÷ 30 mm	Adattatore punzone Ø 23 ÷ 30 mm	110.05866
----------------------------	---------------------------------	-----------

Battery and charger not included  
Batteria e caricabatteria non inclusa

## PB500 DE - 18V

Battery-powered puncher - Punzonatrice a batteria

150.03618



Punching capacity	Capacità di punzonatura	See p. 41 / Vedi p. 41
Max punch	Punzone max	Ø 30 mm
Punching force	Forza di punzonatura	206 kN (21 t)
Working pressure	Pressione d'esercizio	55 MPa (550 bar)
Power supply	Alimentazione	Battery - Batteria
Motor	Motore	18V
Cylinder	Effetto	Double acting Doppio effetto
Weight*	Peso*	13.9 kg
Dimensions LxWxH*	Dimensioni LxPxH*	557 x 202 x 271 mm

\*Dimensions and weight w/o battery / Dimensioni e peso senza batteria

- Ideal for building and industrial works  
Ideale per edilizia e industria
- Ideal for punching steel, copper, aluminium  
Ideale per acciaio, rame, alluminio
- Double acting  
Doppio effetto
- Small dimensions allow to reach confined places  
Le dimensioni ridotte permettono di raggiungere posti stretti

### Accessories - Accessori

Die support Ø 23 ÷ 30 mm	Supporto matrice Ø 23 ÷ 30 mm	110.06464
--------------------------	-------------------------------	-----------

Battery and charger not included  
Batteria e caricabatteria non inclusa

## PG22/60 DE

Corded puncher - Punzonatrice a filo

230V 150.00631 - 120V (US plug) 150.02588



Punching capacity	Capacità di punzonatura	See p. 40 / Vedi p. 40
Max punch	Punzone max	Ø 22 mm
Punching force	Forza di punzonatura	147 kN (15 t)
Working pressure	Pressione d'esercizio	70 MPa (700 bar)
Power supply	Alimentazione	Mains Rete elettrica
Motor	Motore	230V: 1100 W - 50 Hz - 5.3 A 120V: 1200 W - 60 Hz - 10 A
Cylinder	Effetto	Double acting Doppio effetto
Weight	Peso	13.6 kg
Dimensions LxWxH	Dimensioni LxPxH	625 x 113 x 202 mm

- Ideal for building and industrial works  
Ideale per edilizia e industria
- Ideal for punching steel, copper, aluminium  
Ideale per acciaio, rame, alluminio
- Double acting  
Doppio effetto
- Small dimensions allow to reach confined places  
Le dimensioni ridotte permettono di raggiungere posti stretti

## PG22/120N DE

Corded puncher - Punzonatrice a filo

230V 150.02506 - 120V (US plug) 150.02783



Punching capacity	Capacità di punzonatura	See p. 40 / Vedi p. 40
Max punch	Punzone max	Ø 22 mm
Punching force	Forza di punzonatura	147 kN (15 t)
Working pressure	Pressione d'esercizio	70 MPa (700 bar)
Power supply	Alimentazione	Mains Rete elettrica
Motor	Motore	230V: 1100 W - 50 Hz - 5.3 A 120V: 1200 W - 60 Hz - 10 A
Cylinder	Effetto	Double acting Doppio effetto
Weight	Peso	15.6 kg
Dimensions LxWxH	Dimensioni LxPxH	612 x 118 x 274 mm

- Ideal for building and industrial works  
Ideale per edilizia e industria
- Ideal for punching steel, copper, aluminium  
Ideale per acciaio, rame, alluminio
- Double acting  
Doppio effetto
- Small dimensions allow to reach confined places  
Le dimensioni ridotte permettono di raggiungere posti stretti

### Accessories - Accessori

Punch adapter Ø 23 ÷ 30 mm	Adattatore punzone Ø 23 ÷ 30 mm	110.05866
----------------------------	---------------------------------	-----------

## PZN28DE

Corded puncher - Punzonatrice a filo

• PROTRUDING DIE/MATRICE SPORGENTE: 230V 150.01972 - 120V (US plug) 150.03044

• FLAT DIE/MATRICE PIANA: 230V 150.01963 - 120V (US plug) 150.02384



Punching capacity	Capacità di punzonatura	See p. 41 / Vedi p. 41
Max punch	Punzone max	Ø 30 mm
Punching force	Forza di punzonatura	275 kN (28 t)
Working pressure	Pressione d'esercizio	55 MPa (550 bar)
Power supply	Alimentazione	Mains Rete elettrica
Motor	Motore	230V: 1400 W - 50 Hz - 6.8 A 120V: 1300 W - 60 Hz - 11 A
Cylinder	Effetto	Double acting Doppio effetto
Weight	Peso	28.6 kg (150.01972 - 150.03044) 25.4 kg (150.01963 - 150.02384)
Dimensions LxWxH	Dimensioni LxPxH	645 x 229 x 348 mm

- Ideal for building and industrial works  
Ideale per edilizia e industria
- Ideal for punching steel, copper, aluminium  
Ideale per acciaio, rame, alluminio
- Double acting  
Doppio effetto

## P35/110DE

Puncher - Punzonatrice

150.00653



Punching capacity	Capacità di punzonatura	See p. 42 / Vedi p. 42
Max punch	Punzone max	Ø 30 mm
Punching force	Forza di punzonatura	445 kN (45.4 t)
Working pressure	Pressione d'esercizio	70 MPa (700 bar)
Cylinder	Effetto	Double acting Doppio effetto
Weight	Peso	55 kg
Dimensions LxWxH	Dimensioni LxPxH	352 x 152 x 258 mm

HPU to suit - Centralina consigliata:

**CB700:** 150.00804

- Ideal for building and industrial works  
Ideale per edilizia e industria
- Designed for heavy-duty operations  
Progettata per eseguire operazioni pesanti
- Ideal for punching steel, copper, aluminium  
Ideale per acciaio, rame, alluminio
- Double acting  
Doppio effetto

Hose included (6 m- 700 bar)

Tubazione inclusa (6 m- 700 bar)

## PZC35/150DE

Puncher - Punzonatrice

155.00057



Punching capacity	Capacità di punzonatura	See p. 42 / Vedi p. 42
Max punch	Punzone max	Ø 35 mm
Punching force	Forza di punzonatura	792 kN (80.7 t)
Working pressure	Pressione d'esercizio	70 MPa (700 bar)
Cylinder	Effetto	Double acting Doppio effetto
Weight	Peso	145 kg
Dimensions LxWxH	Dimensioni LxPxH	425 x 200 x 744 mm

HPU to suit - Centralina consigliata:

**CB700:** 150.00804

- Ideal for building and industrial works  
Ideale per edilizia e industria
- Designed for heavy-duty operations  
Progettata per eseguire operazioni pesanti
- Ideal for punching steel, copper, aluminium  
Ideale per acciaio, rame, alluminio
- Double acting  
Doppio effetto

Hose included (6 m- 700 bar)

Tubazione inclusa (6 m- 700 bar)

# PUNCHING CAPACITY TABLE

## TABELLA CAPACITÀ DI PUNZONATURA

### PG22/60DE

Ultimate tensile strength  
Resistenza del materiale  
R= 36 daN/mm<sup>2</sup>

Ultimate tensile strength  
Resistenza del materiale  
R= 42 daN/mm<sup>2</sup>

Ultimate tensile strength  
Resistenza del materiale  
R= 51 daN/mm<sup>2</sup>

Hole - Foro (mm) Ø	Thickness - Spessore (mm)
4	4
5	5
6	6
7	7
8	8
9	9
10	10
11	9
12	8
13	8
14	7
15	7
16	6
17	6
18	5
19	5
20	5
21	5
22	4

Hole - Foro (mm) Ø	Thickness - Spessore (mm)
4	4
5	5
6	6
7	7
8	8
9	9
10	9
11	8
12	7
13	6
14	6
15	6
16	5
17	5
18	5
19	4
20	4
21	4
22	4

Hole - Foro (mm) Ø	Thickness - Spessore (mm)
4	4
5	5
6	6
7	7
8	8
9	8
10	7
11	6
12	6
13	5
14	5
15	4
16	4
17	4
18	4
19	3
20	3
21	3
22	3

### PG22/120NDE

Ultimate tensile strength  
Resistenza del materiale  
R= 36 daN/mm<sup>2</sup>

Ultimate tensile strength  
Resistenza del materiale  
R= 42 daN/mm<sup>2</sup>

Ultimate tensile strength  
Resistenza del materiale  
R= 51 daN/mm<sup>2</sup>

Hole - Foro (mm) Ø	Thickness - Spessore (mm)
4	4
5	5
6	6
7	7
8	8
9	9
10	10
11	9
12	8
13	8
14	7
15	7
16	6
17	6
18	5
19	5
20	5
21	5
22	4
23	4
24	4
25	4
26	4
27	3
28	3
29	3
30	3

Hole - Foro (mm) Ø	Thickness - Spessore (mm)
4	4
5	5
6	6
7	7
8	8
9	9
10	9
11	8
12	7
13	6
14	6
15	6
16	5
17	5
18	5
19	4
20	4
21	4
22	4
23	3
24	3
25	3
26	3
27	3
28	3
29	3
30	3

Hole - Foro (mm) Ø	Thickness - Spessore (mm)
4	4
5	5
6	6
7	7
8	8
9	8
10	7
11	6
12	6
13	5
14	5
15	4
16	4
17	4
18	4
19	3
20	3
21	3
22	3
23	3
24	3
25	2
26	2
27	2
28	2
29	2
30	2



**PB500DE**

Ultimate tensile strenght  
Resistenza del materiale  
R= 36 daN/mm<sup>2</sup>

Hole - Foro (mm) Ø	Thickness - Spessore (mm)
4	4
5	5
6	6
7	7
8	8
9	9
10	10
11	11
12	12
13	13
14	13
15	12
16	11
17	10
18	10
19	9
20	9
21	8
22	8
23	8
24	7
25	7
26	7
27	6
28	6
29	6
30	6

Ultimate tensile strenght  
Resistenza del materiale  
R= 42 daN/mm<sup>2</sup>

Hole - Foro (mm) Ø	Thickness - Spessore (mm)
4	4
5	5
6	6
7	7
8	8
9	9
10	10
11	11
12	12
13	12
14	11
15	10
16	9
17	9
18	8
19	8
20	7
21	7
22	7
23	6
24	6
25	6
26	6
27	5
28	5
29	5
30	5

Ultimate tensile strenght  
Resistenza del materiale  
R= 51 daN/mm<sup>2</sup>

Hole - Foro (mm) Ø	Thickness - Spessore (mm)
4	4
5	5
6	6
7	7
8	8
9	9
10	10
11	11
12	10
13	10
14	9
15	8
16	8
17	7
18	7
19	6
20	6
21	6
22	5
23	5
24	5
25	5
26	5
27	4
28	4
29	4
30	4

**PZN28DE** FLAT DIE - MATRICE PIANA / PROTRUDING DIE - MATRICE SPORGENTE)

Ultimate tensile strenght  
Resistenza del materiale  
R= 36 daN/mm<sup>2</sup>

Hole - Foro (mm) Ø	Thickness - Spessore (mm)
4	4
5	5
6	6
7	7
8	8
9	9
10	10
11	11
12	12
13	13
14	14
15	15
16	15
17	14
18	13
19	13
20	12
21	11
22	11
23	10
24	10
25	9
26	9
27	9
28	8
29	8
30	8

Ultimate tensile strenght  
Resistenza del materiale  
R= 42 daN/mm<sup>2</sup>

Hole - Foro (mm) Ø	Thickness - Spessore (mm)
4	4
5	5
6	6
7	7
8	8
9	9
10	10
11	11
12	12
13	13
14	14
15	14
16	13
17	12
18	11
19	11
20	10
21	10
22	9
23	9
24	8
25	8
26	8
27	7
28	7
29	7
30	7

Ultimate tensile strenght  
Resistenza del materiale  
R= 51 daN/mm<sup>2</sup>

Hole - Foro (mm) Ø	Thickness - Spessore (mm)
4	4
5	5
6	6
7	7
8	8
9	9
10	10
11	11
12	12
13	13
14	12
15	11
16	10
17	10
18	9
19	9
20	8
21	8
22	7
23	7
24	7
25	6
26	6
27	6
28	6
29	6
30	5

# P35/110DE

Ultimate tensile strength  
Resistenza del materiale  
R= 36 daN/mm<sup>2</sup>

Hole - Foro (mm) Ø	Thickness - Spessore (mm)
4	4
5	5
6	6
7	7
8	8
9	9
10	10
11	11
12	12
13	13
14	14
15	15
16	16
17	17
18	18
19	19
20	19
21	18
22	17
23	16
24	16
25	15
26	14
27	14
28	13
29	13
30	12

Ultimate tensile strength  
Resistenza del materiale  
R= 42 daN/mm<sup>2</sup>

Hole - Foro (mm) Ø	Thickness - Spessore (mm)
4	4
5	5
6	6
7	7
8	8
9	9
10	10
11	11
12	12
13	13
14	14
15	15
16	16
17	17
18	18
19	17
20	16
21	15
22	15
23	14
24	13
25	13
26	12
27	12
28	11
29	11
30	11

Ultimate tensile strength  
Resistenza del materiale  
R= 51 daN/mm<sup>2</sup>

Hole - Foro (mm) Ø	Thickness - Spessore (mm)
4	4
5	5
6	6
7	7
8	8
9	9
10	10
11	11
12	12
13	13
14	14
15	15
16	16
17	16
18	15
19	14
20	13
21	13
22	12
23	11
24	11
25	10
26	10
27	10
28	9
29	9
30	9

# PZC35/150DE

Ultimate tensile strength  
Resistenza del materiale  
R= 36 daN/mm<sup>2</sup>

Hole - Foro (mm) Ø	Thickness - Spessore (mm)
4	4
5	5
6	6
7	7
8	8
9	9
10	10
11	11
12	12
13	13
14	14
15	15
16	16
17	17
18	18
19	19
20	20
21	21
22	22
23	23
24	24
25	25
26	26
27	26
28	25
29	24
30	23
31	22
32	22
33	21
34	20
35	20

Ultimate tensile strength  
Resistenza del materiale  
R= 42 daN/mm<sup>2</sup>

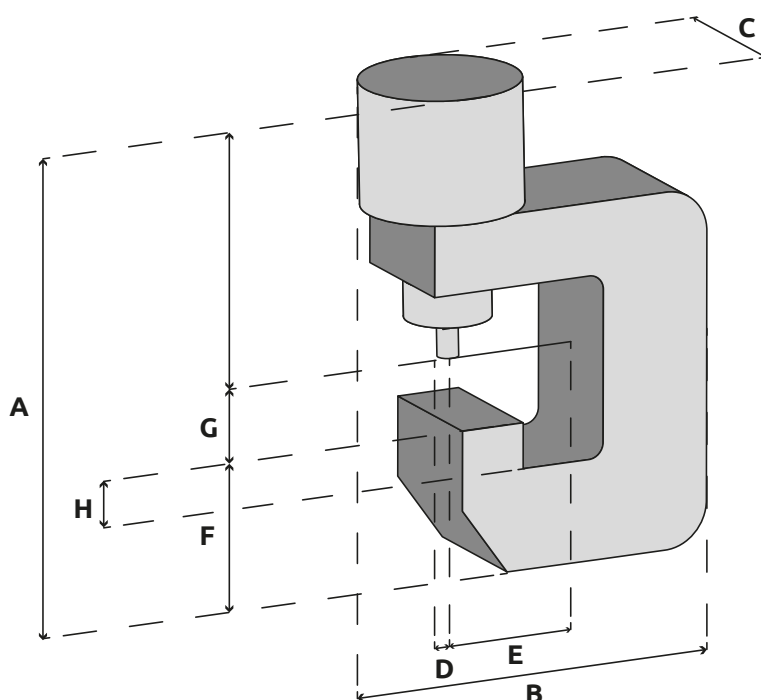
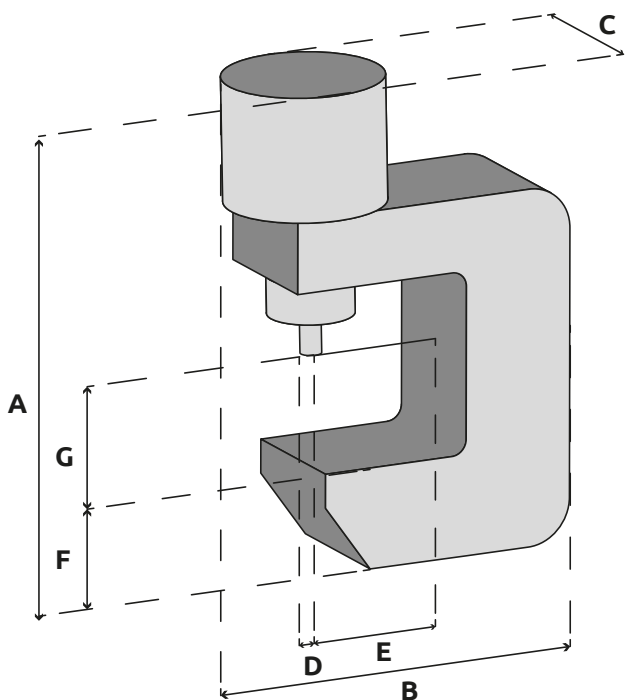
Hole - Foro (mm) Ø	Thickness - Spessore (mm)
4	4
5	5
6	6
7	7
8	8
9	9
10	10
11	11
12	12
13	13
14	14
15	15
16	16
17	17
18	18
19	19
20	20
21	21
22	22
23	23
24	24
25	24
26	23
27	22
28	21
29	20
30	20
31	19
32	18
33	18
34	17
35	17

Ultimate tensile strength  
Resistenza del materiale  
R= 51 daN/mm<sup>2</sup>

Hole - Foro (mm) Ø	Thickness - Spessore (mm)
4	4
5	5
6	6
7	7
8	8
9	9
10	10
11	11
12	12
13	13
14	14
15	15
16	16
17	17
18	18
19	19
20	20
21	21
22	22
23	21
24	20
25	19
26	19
27	18
28	17
29	17
30	16
31	16
32	15
33	15
34	14
35	14

# PUNCHER HEADS DIMENSIONS

## DIMENSIONI TESTE PUNZONATRICI



SIZES MISURE (mm)	A	B	C	D	E	F	G	H
PG 22/60 DE	217	178	40	25	70	109	15	43
PG 22/120 DE	204	250	40	27.5	120	96	15	/
PB 500	216	172	53	22.5	50	111	13	52
PZN 28 DE	230	180	65	29	59	89	16.8	/
PZN 28 DE1972	280	195	65	24.5	57	143	17	52
P 35/110 DE	265	342	100	34.5	110	110	23	/
PZ C35/150 DE	415	410	120	35	150	173	41.5	/

## TP50

Corded flat bar cutter - Cesoa taglia piatto a filo

230V 150.00606 - 120V (US plug) 150.02736



Cutting capacity	Capacità di taglio	<b>50 x 17 mm (Rm: 45 daN/mm<sup>2</sup>)</b>
Cutting force	Forza di taglio	<b>265 kN (27 t)</b>
Working pressure	Pressione d'esercizio	<b>60 MPa (600 bar)</b>
Power supply	Alimentazione	<b>Mains Rete elettrica</b>
Motor	Motore	<b>230V: 1400 W - 50 Hz - 6.8 A 120V: 1300 W - 60 Hz - 11 A</b>
Cylinder	Effetto	<b>Single acting Semplice effetto</b>
Weight	Peso	<b>22 kg</b>
Dimensions LxWxH	Dimensioni LxPxH	<b>485 x 175 x 273 mm</b>



- Ideal for building and industrial works  
Ideale per edilizia e industria
- Ideal for cutting metal flat bars,  
Ideale per barre piatte metalliche

The tool is equipped with release lever in case of jamming.  
L'attrezzo è dotato di leva di sblocco in caso di inceppamento.

## TP70

Corded flat bar cutter - Cesoa taglia piatto a filo

230V 150.00598 - 120V (US plug) 150.00636



Cutting capacity	Capacità di taglio	<b>70 x 15 mm (Rm: 45 daN/mm<sup>2</sup>)</b>
Cutting force	Forza di taglio	<b>265 kN (27 t)</b>
Working pressure	Pressione d'esercizio	<b>60 MPa (600 bar)</b>
Power supply	Alimentazione	<b>Mains Rete elettrica</b>
Motor	Motore	<b>230V: 1400 W - 50 Hz - 6.8 A 120V: 1300 W - 60 Hz - 11 A</b>
Cylinder	Effetto	<b>Single acting Semplice effetto</b>
Weight	Peso	<b>27 kg</b>
Dimensions LxWxH	Dimensioni LxPxH	<b>555 x 175 x 298 mm</b>



- Ideal for building and industrial works  
Ideale per edilizia e industria
- Ideal for cutting metal flat bars,  
Ideale per barre piatte metalliche

The tool is equipped with release lever in case of jamming.  
L'attrezzo è dotato di leva di sblocco in caso di inceppamento.

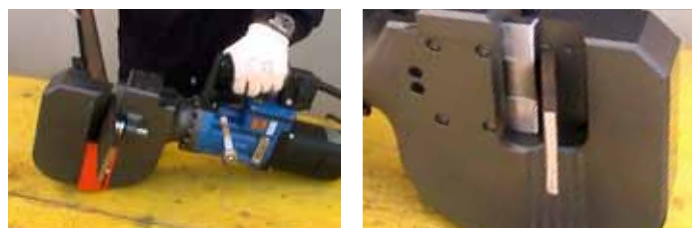
## TP110

Corded flat bar cutter - Cesovia taglia piatto a filo

230V 150.00599 - 120V (US plug) 150.03685



Cutting capacity	Capacità di taglio	<b>110 x 10 mm (Rm: 45 daN/mm<sup>2</sup>)</b>
Cutting force	Forza di taglio	<b>309 kN (31.5 t)</b>
Working pressure	Pressione d'esercizio	<b>70 MPa (700 bar)</b>
Power supply	Alimentazione	<b>Mains Rete elettrica</b>
Motor	Motore	<b>230V: 1400 W - 50 Hz - 6.8 A 120V: 1300 W - 60 Hz - 11 A</b>
Cylinder	Effetto	<b>Single acting Semplice effetto</b>
Weight	Peso	<b>40 kg</b>
Dimensions LxWxH	Dimensioni LxPxH	<b>572 x 175 x 342 mm</b>



- Ideal for building and industrial works  
Ideale per edilizia e industria
- Ideal for cutting metal flat bars,  
Ideale per barre piatte metalliche

The tool is equipped with release lever in case of jamming.  
L'attrezzo è dotato di leva di sblocco in caso di inceppamento.

## RP5 - RP10

Nibbler - Roditrice

RP5: 150.00751 - RP10: 150.00754



		<b>RP5</b>	<b>RP10</b>
Cutting capacity (thickness)	Capacità di taglio (spessore)	<b>5 mm (Rm: 45 daN/mm<sup>2</sup>)</b>	<b>10 mm (Rm: 45 daN/mm<sup>2</sup>)</b>
Cutting force	Forza di taglio	<b>90 kN (9.2 t)</b>	<b>198 kN (20.2 t)</b>
Working pressure	Pressione d'esercizio	<b>70 MPa (700 bar)</b>	<b>70 MPa (700 bar)</b>
Cylinder	Effetto	<b>Double acting Doppio effetto</b>	<b>Double acting Doppio effetto</b>
Weight	Peso	<b>10 kg</b>	<b>18.4 kg</b>
Dimensions LxWxH	Dimensioni LxPxH	<b>610 x 100 x 120 mm</b>	<b>197 x 350 x 357 mm</b>

- Ideal for building and industrial works  
Ideale per edilizia e industria
- Designed for heavy-duty operations  
Progettata per eseguire operazioni pesanti

- Ideal for cutting metal sheets,  
Ideale per lastre metalliche
- Double acting  
Doppio effetto

# 05

PRESSIONE MASSIMA  
200 BAR



**CONTROLLED DEMOLITION DEMOLIZIONE CONTROLLATA**  
**RECYCLING RECUPERO**  
**DECOMMISSIONING SMANTELLAMENTO**

# F130N T30 - 18V

Battery-powered cutter - Cesoia a batteria

150.03224



- Lightweight and easy to handle  
Leggera e facile da maneggiare
- Suitable for cutting cables, catalysts, car frames, metal sheets  
Adatto al taglio di cavi, catalizzatori, telai di vetture, lamiere
- 180° Rotating head  
Testa rotante 180°

Blade opening	Apertura lame	<b>130 mm</b>
Cutting capacity	Capacità di taglio	<b>Ø 24 mm</b>
Cutting force	Forza di taglio	<b>330 kN (33.7 t)</b>
Working pressure	Pressione d'esercizio	<b>55 MPa (550 bar)</b>
Power supply	Alimentazione	<b>Battery - Batteria</b>
Motor	Motore	<b>18V</b>
Head rotation	Rotazione testa	<b>180°</b>
Cylinder	Effetto	<b>Double acting Doppio effetto</b>
Weight*	Peso*	<b>12.5 kg</b>
Dimensions (closed) LxWxH*	Dimensioni (chiuso) LxPxH*	<b>679 x 245 x 340 mm</b>
Dimensions (open) LxWxH*	Dimensioni (aperto) LxPxH*	<b>665 x 245 x 340 mm</b>
EN 13204	EN 13204	<b>AC130F-12.5</b>

\*Dimensions and weight w/o battery / Dimensioni e peso senza batteria

Category	Round bar	Flat bar	Round tube	Square tube	Rectangular tube
<b>F</b>	≥24	<b>80 x 10</b>	<b>60.3 x 2.9</b>	<b>50 x 4</b>	<b>60 x 40 x 3.0</b>

MATERIAL S235

Battery and charger not included  
Batteria e caricabatteria non inclusa

# F150N T40 S

Petrol engine cutter - Cesoia a motore a scoppio

150.02602



- Suitable for cutting cables, catalysts, car frames, metal sheets  
Adatto al taglio di cavi, catalizzatori, telai di vetture, lamiere
- 180° Rotating head  
Testa rotante 180°

Blade opening	Apertura lame	<b>150 mm</b>
Cutting capacity	Capacità di taglio	<b>Ø 30 mm</b>
Cutting force	Forza di taglio	<b>394 kN (40.2 t)</b>
Working pressure	Pressione d'esercizio	<b>70 MPa (700 bar)</b>
Power supply	Alimentazione	<b>Petrol engine / Motore a scoppio</b>
Engine	Motore	<b>35.8 cm³ - 4 stroke / 4 tempi</b>
Head rotation	Rotazione testa	<b>180°</b>
Cylinder	Effetto	<b>Double acting Doppio effetto</b>
Weight	Peso	<b>22.5 kg</b>
Dimensions (closed) LxWxH	Dimensioni (chiuso) LxPxH	<b>854 x 258 x 261 mm</b>
Dimensions (open) LxWxH	Dimensioni (aperto) LxPxH	<b>840 x 258 x 261 mm</b>
EN 13204	EN 13204	<b>BC150H-22.1</b>

Category	Round bar	Flat bar	Round tube	Square tube	Rectangular tube
<b>H</b>	≥28	<b>110 x 10</b>	<b>76.1 x 4.0</b>	<b>60 x 4</b>	<b>80 x 40 x 4.0</b>

MATERIAL S235



## F130N T30

Corded cutter - Cesoia a filo

230V 150.02598 - 120V (US plug) 150.02600



- Lightweight and easy to handle  
Leggera e facile da maneggiare
- Suitable for cutting cables, catalysts, car frames, metal sheets  
Adatto al taglio di cavi, catalizzatori, telai di vetture, lamiere
- 180° Rotating head  
Testa rotante 180°



Blade opening	Apertura lame	<b>130 mm</b>
Cutting capacity	Capacità di taglio	<b>Ø 22 mm</b>
Cutting force	Forza di taglio	<b>175 kN (17.6 t)</b>
Working pressure	Pressione d'esercizio	<b>55 MPa (550 bar)</b>
Power supply	Alimentazione	<b>Mains Rete elettrica</b>
Motor	Motore	<b>230V: 1100 W - 50 Hz - 5.3 A 120V: 1200 W - 60 Hz - 10 A</b>
Head rotation	Rotazione testa	<b>180°</b>
Cylinder	Effetto	<b>Double acting Doppio effetto</b>
Weight	Peso	<b>14.7 kg</b>
Dimensions (closed) LxWxH	Dimensioni (chiuso) LxPxH	<b>662 x 245 x 252 mm</b>
Dimensions (open) LxWxH	Dimensioni (aperto) LxPxH	<b>648 x 245 x 252 mm</b>
EN 13204	EN 13204	<b>AC130F-14.7</b>

Category	Round bar	Flat bar	Round tube	Square tube	Rectangular tube
<b>F</b>	<b>≥24</b>	<b>80 x 10</b>	<b>60.3 x 2.9</b>	<b>50 x 4</b>	<b>60 x 40 x 3.0</b>

MATERIAL S235

## F150N T40

Corded cutter - Cesoia a filo

230V 150.02590 - 120V (US plug) 150.02591



- Lightweight and easy to handle  
Leggera e facile da maneggiare
- Suitable for cutting cables, catalysts, car frames, metal sheets  
Adatto al taglio di cavi, catalizzatori, telai di vetture, lamiere
- 180° Rotating head  
Testa rotante 180°



Blade opening	Apertura lame	<b>150 mm</b>
Cutting capacity	Capacità di taglio	<b>Ø 30 mm</b>
Cutting force	Forza di taglio	<b>409 kN (41.7 t)</b>
Working pressure	Pressione d'esercizio	<b>70 MPa (700 bar)</b>
Power supply	Alimentazione	<b>Mains Rete elettrica</b>
Motor	Motore	<b>230V: 1100 W - 50 Hz - 5.3 A 120V: 1200 W - 60 Hz - 10 A</b>
Head rotation	Rotazione testa	<b>180°</b>
Cylinder	Effetto	<b>Double acting Doppio effetto</b>
Weight	Peso	<b>20.6 kg</b>
Dimensions (closed) LxWxH	Dimensioni (chiuso) LxPxH	<b>778 x 273 x 265 mm</b>
Dimensions (open) LxWxH	Dimensioni (aperto) LxPxH	<b>764 x 273 x 265 mm</b>
EN 13204	EN 13204	<b>BC150H-20.6</b>

Category	Round bar	Flat bar	Round tube	Square tube	Rectangular tube
<b>H</b>	<b>≥28</b>	<b>110 x 10</b>	<b>76.1 x 4.0</b>	<b>60 x 4</b>	<b>80 x 40 x 4.0</b>

MATERIAL S235

1  
2  
3  
4  
5  
6  
7

# F130N - F145N - F170N ELECTRIC DRIVE / AZIONAMENTO ELETTRICO

Cutter - Cesoa

F130N: 150.02067 - F145N: 150.02770 - F170N: 150.02796



Hose included (3 m- 700 bar)  
Tubazione inclusa (3 m- 700 bar)

		<b>F130N</b>	<b>F145N</b>	<b>F170N</b>
Blade opening	Apertura lame	<b>130 mm</b>	<b>145 mm</b>	<b>170 mm</b>
Cutting capacity	Capacità di taglio	<b>Ø 24 mm</b>	<b>Ø 26 mm</b>	<b>Ø 28 mm</b>
Cutting force	Forza di taglio	<b>240 kN</b>	<b>363 kN</b>	<b>765 kN</b>
Piston force	Forza al pistone	<b>128 kN (13.1 t)</b>	<b>157 kN (16 t)</b>	<b>260 kN (26.5 t)</b>
Working pressure	Pressione d'esercizio	<b>70 MPa (700 bar)</b>	<b>70 MPa (700 bar)</b>	<b>70 MPa (700 bar)</b>
Cylinder	Effetto	<b>Double acting Doppio effetto</b>	<b>Double acting Doppio effetto</b>	<b>Double acting Doppio effetto</b>
Weight	Peso	<b>12.3 kg</b>	<b>17.8 kg</b>	<b>24.2 kg</b>
Dimensions (closed) LxWxH	Dimensioni (chiuso) LxPxH	<b>653 x 234 x 193 mm</b>	<b>749 x 250 x 180 mm</b>	<b>798 x 254 x 196 mm</b>
Dimensions (open) LxWxH	Dimensioni (aperto) LxPxH	<b>640 x 234 x 193 mm</b>	<b>738 x 250 x 180 mm</b>	<b>783 x 269 x 196 mm</b>

# F130N - F145N - F170N MECHANICAL DRIVE / AZIONAMENTO MECCANICO

Cutter - Cesoa

F130N: 150.02055 - F145N: 150.02049 - F170N: 150.02033



- Suitable for recycling and nuclear decommissioning  
Adatta per recupero e smaltimento di impianti nucleari
- Lightweight and easy to handle  
Leggera e facile da maneggiare
- Suitable for cutting cables, catalysts, car frames, metal sheets, aluminium and steel profiles  
Adatto al taglio di cavi, catalizzatori, telai di vetture, lamiere, profili in acciaio e alluminio

		<b>F130N</b>	<b>F145N</b>	<b>F170N</b>
Blade opening	Apertura lame	<b>130 mm</b>	<b>145 mm</b>	<b>170 mm</b>
Cutting capacity	Capacità di taglio	<b>Ø 24 mm</b>	<b>Ø 26 mm</b>	<b>Ø 28 mm</b>
Cutting force	Forza di taglio	<b>240 kN</b>	<b>363 kN</b>	<b>765 kN</b>
Piston force	Forza al pistone	<b>128 kN (13.1 t)</b>	<b>157 kN (16 t)</b>	<b>260 kN (26.5 t)</b>
Working pressure	Pressione d'esercizio	<b>70 MPa (700 bar)</b>	<b>70 MPa (700 bar)</b>	<b>70 MPa (700 bar)</b>
Cylinder	Effetto	<b>Double acting Doppio effetto</b>	<b>Double acting Doppio effetto</b>	<b>Double acting Doppio effetto</b>
Weight	Peso	<b>12.2 kg</b>	<b>17.5 kg</b>	<b>23.8 kg</b>
Dimensions (closed) LxWxH	Dimensioni (chiuso) LxPxH	<b>602 x 234 x 172 mm</b>	<b>698 x 250 x 159 mm</b>	<b>747 x 254 x 175 mm</b>
Dimensions (open) LxWxH	Dimensioni (aperto) LxPxH	<b>590 x 234 x 172 mm</b>	<b>688 x 250 x 159 mm</b>	<b>733 x 269 x 175 mm</b>

F130N: HPU to suit - Centralina consigliata:  
VDS700 G28: 150.02082

F145N: HPU to suit - Centralina consigliata:  
CB700: 150.00798

F170N: HPU to suit - Centralina consigliata:  
CB700: 150.00798

# F180-2P BO 54V

Cutter - Cesoa

150.03643



Blade opening	Apertura lame	<b>185 mm</b>
Cutting capacity	Capacità di taglio	<b>Ø 24 mm</b>
Piston force	Forza al pistone	<b>298 kN (30.4 t)</b>
Cutting force	Forza di taglio	<b>871 kN (88.8 t)</b>
Working pressure	Pressione d'esercizio	<b>70 MPa (700 bar)</b>
Power supply	Alimentazione	<b>Battery - Batteria</b>
Head rotation	Rotazione testa	<b>180°</b>
Cylinder	Effetto	<b>Double acting Doppio effetto</b>
Weight	Peso	<b>22.5 kg</b>
Dimensions (closed) LxWxH	Dimensioni (chiuso) LxPxH	<b>832 x 262 x 283 mm</b>
Dimensions (open) LxWxH	Dimensioni (aperto) LxPxH	<b>817 x 280 x 283 mm</b>
EN 13204	EN 13204	<b>BC180J-22.5</b>

Category	Round bar	Flat bar	Round tube	Square tube	Rectangular tube
J	≥36	<b>130 x 10</b>	<b>88.9 x 5.0</b>	<b>70 x 4</b>	<b>100 x 50 x 4.0</b>
K		140 x 10	101.6 x 4.0	70 x 5	100 x 50 x 5.0

MATERIAL S235

Battery and charger not included  
Batteria e caricabatteria non inclusa

- Lightweight and easy to handle  
Leggera e facile da maneggiare
- Suitable for cutting cables, catalysts, car frames, metal sheets, aluminium and steel profiles  
Adatto al taglio di cavi, catalizzatori, telai di vetture, lamiere, profili in acciaio e alluminio

# MDC300 T30 - 18V

Battery-powered combi tool - Attrezzo combinato a batteria

150.03185



Blade opening	Apertura lame	<b>300 mm</b>
Cutting capacity	Capacità di taglio	<b>Ø 24 mm</b>
Cutting force	Forza di taglio	<b>375 kN (38.2 t)</b>
Min spreading force	Forza divaricazione min	<b>46 kN (4.7 t)</b>
Max spreading force	Forza divaricazione max	<b>134 kN (13.7 t)</b>
Pulling force	Forza trazione	<b>45 kN (4.6 t)</b>
Squeezing force	Forza schiacciamento	<b>64 kN (6.5 t)</b>
Working pressure	Pressione d'esercizio	<b>55 MPa (550 bar)</b>
Power supply	Alimentazione	<b>Battery - Batteria</b>
Motor	Motore	<b>18V</b>
Head rotation	Rotazione testa	<b>180°</b>
Cylinder	Effetto	<b>Double acting Doppio effetto</b>
Weight*	Peso*	<b>12.5 kg</b>
Dimensions (closed) LxWxH*	Dimensioni (chiuso) LxPxH*	<b>748 x 245 x 339 mm</b>
Dimensions (open) LxWxH*	Dimensioni (aperto) LxPxH*	<b>676 x 304 x 339 mm</b>
EN 13204	EN 13204	<b>AK18/300-F-12.5</b>

\*Dimensions and weight w/o battery / Dimensioni e peso senza batteria

Category	Round bar	Flat bar	Round tube	Square tube	Rectangular tube
F	≥24	<b>80 x 10</b>	<b>60.3 x 2.9</b>	<b>50 x 4</b>	<b>60 x 40 x 3.0</b>

MATERIAL S235

- Lightweight and easy to handle  
Leggera e facile da maneggiare
- Suitable for cutting cables, car frames, metal sheets  
Adatto al taglio di cavi, telai di vetture, lamiere

## Accessories - Accessori

MDC300 Pulling kit (chains + hooks) | MDC300 Kit trazione (catene + ganci) | **150.02426**

Battery and charger not included  
Batteria e caricabatteria non inclusa

1  
2  
3  
4  
5  
6  
7

## MDC300 T30 S

Petrol engine combi tool - Attrezzo combinato a motore a scoppio

150.02597



Blade opening	Apertura lame	<b>300 mm</b>
Cutting capacity	Capacità di taglio	<b>Ø 24 mm</b>
Cutting force	Forza di taglio	<b>375 kN (38.2 t)</b>
Min spreading force	Forza divaricazione min	<b>46 kN (4.7 t)</b>
Max spreading force	Forza divaricazione max	<b>134 kN (13.7 t)</b>
Pulling force	Forza trazione	<b>45 kN (4.6 t)</b>
Squeezing force	Forza schiacciamento	<b>64 kN (6.5 t)</b>
Working pressure	Pressione d'esercizio	<b>55 MPa (550 bar)</b>
Power supply	Alimentazione	<b>Petrol engine/motore a scoppio</b>
Motor	Motore	<b>25 cm³ - 4 stroke/4 tempi</b>
Head rotation	Rotazione testa	<b>180°</b>
Cylinder	Effetto	<b>Double acting Doppio effetto</b>
Weight	Peso	<b>15.4 kg</b>
Dimensions (closed) LxWxH	Dimensioni (chiuso) LxPxH	<b>801 x 245 x 253 mm</b>
Dimensions (open) LxWxH	Dimensioni (aperto) LxPxH	<b>731 x 300 x 253 mm</b>

- Suitable for cutting cables, car frames, metal sheets  
Adatto al taglio di cavi, telai di vetture, lamiere

### Accessories - Accessori

MDC300 Pulling kit (chains + hooks) | MDC300 Kit trazione (catene + ganci) | **150.02426**

## MDC360 T40 S

Petrol engine combi tool - Attrezzo combinato a motore a scoppio

150.02603



Blade opening	Apertura lame	<b>360 mm</b>
Cutting capacity	Capacità di taglio	<b>Ø 30 mm</b>
Cutting force	Forza di taglio	<b>394 kN (40.2 t)</b>
Min spreading force	Forza divaricazione min	<b>57 kN (5.8 t)</b>
Max spreading force	Forza divaricazione max	<b>166 kN (16.9 t)</b>
Pulling force	Forza trazione	<b>50 kN (5.1 t)</b>
Squeezing force	Forza schiacciamento	<b>72 kN (7.3 t)</b>
Working pressure	Pressione d'esercizio	<b>70 MPa (700 bar)</b>
Power supply	Alimentazione	<b>Petrol engine/motore a scoppio</b>
Motor	Motore	<b>35.8 cm³ - 4 stroke/4 tempi</b>
Head rotation	Rotazione testa	<b>180°</b>
Cylinder	Effetto	<b>Double acting Doppio effetto</b>
Weight	Peso	<b>21.7 kg</b>
Dimensions (closed) LxWxH	Dimensioni (chiuso) LxPxH	<b>923 x 273 x 262 mm</b>
Dimensions (open) LxWxH	Dimensioni (aperto) LxPxH	<b>833 x 360 x 262 mm</b>
EN 13204	EN 13204	CK41.2/360-H-22.2

- Suitable for cutting cables, car frames, metal sheets  
Adatto al taglio di cavi, telai di vetture, lamiere

### Accessories - Accessori

MDC360 Pulling kit (chains + hooks) | MDC360 Kit trazione (catene + ganci) | **150.02427**

## MDC300 T30

Corded combi tool - Attrezzo combinato a filo

230V 150.02599 - 120V (US plug) 150.02601



- Lightweight and easy to handle  
Leggera e facile da maneggiare
- Suitable for cutting cables, car frames, metal sheets  
Adatto al taglio di cavi, telai di vetture, lamiere

Blade opening	Apertura lame	<b>300 mm</b>
Cutting capacity	Capacità di taglio	<b>Ø 24 mm</b>
Cutting force	Forza di taglio	<b>375 kN (38.2 t)</b>
Min spreading force	Forza divaricazione min	<b>46 kN (4.7 t)</b>
Max spreading force	Forza divaricazione max	<b>134 kN (13.7 t)</b>
Pulling force	Forza trazione	<b>45 kN (4.6 t)</b>
Squeezing force	Forza schiacciamento	<b>64 kN (6.5 t)</b>
Working pressure	Pressione d'esercizio	<b>55 MPa (550 bar)</b>
Power supply	Alimentazione	<b>Mains Rete elettrica</b>
Motor	Motore	<b>230V: 1100 W - 50 Hz - 5.3 A 120V: 1200 W - 60 Hz - 10 A</b>
Head rotation	Rotazione testa	<b>180°</b>
Cylinder	Effetto	<b>Double acting Doppio effetto</b>
Weight	Peso	<b>15.4 kg</b>
Dimensions (closed) LxWxH	Dimensioni (chiuso) LxPxH	<b>733 x 302 x 254 mm</b>
Dimensions (open) LxWxH	Dimensioni (aperto) LxPxH	<b>660 x 245 x 254 mm</b>

### Accessories - Accessori

MDC300 Pulling kit (chains + hooks) | MDC300 Kit trazione (catene + ganci) | **150.02426**

## MDC360 T40

Corded combi tool - Attrezzo combinato a filo

230V 150.02592 - 120V (US plug) 150.02593



- Lightweight and easy to handle  
Leggera e facile da maneggiare
- Suitable for cutting cables, car frames, metal sheets  
Adatto al taglio di cavi, telai di vetture, lamiere

Blade opening	Apertura lame	<b>360 mm</b>
Cutting capacity	Capacità di taglio	<b>Ø 30 mm</b>
Cutting force	Forza di taglio	<b>394 kN (40.2 t)</b>
Min spreading force	Forza divaricazione min	<b>57 kN (5.8 t)</b>
Max spreading force	Forza divaricazione max	<b>166 kN (16.9 t)</b>
Pulling force	Forza trazione	<b>50 kN (5.1 t)</b>
Squeezing force	Forza schiacciamento	<b>72 kN (7.3 t)</b>
Working pressure	Pressione d'esercizio	<b>70 MPa (700 bar)</b>
Power supply	Alimentazione	<b>Mains Rete elettrica</b>
Motor	Motore	<b>230V: 1100 W - 50 Hz - 5.3 A 120V: 1200 W - 60 Hz - 10 A</b>
Head rotation	Rotazione testa	<b>180°</b>
Cylinder	Effetto	<b>Double acting Doppio effetto</b>
Weight	Peso	<b>20 kg</b>
Dimensions (closed) LxWxH	Dimensioni (chiuso) LxPxH	<b>846 x 273 x 261 mm</b>
Dimensions (open) LxWxH	Dimensioni (aperto) LxPxH	<b>756 x 362 x 261 mm</b>

### Accessories - Accessori

MDC360 Pulling kit (chains + hooks) | MDC360 Kit trazione (catene + ganci) | **150.02427**

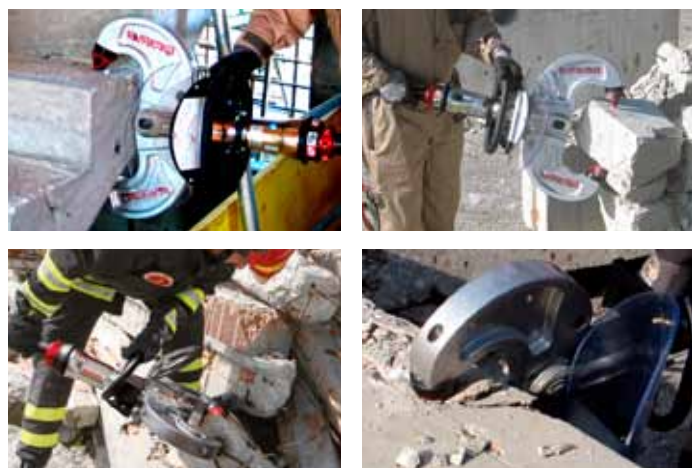
## 230DE T10

Crusher - Pinza demolitrice

150.02237



Jaws opening	Apertura ganasce	<b>230 mm</b>
Crushing capacity	Capacità di frantumazione	<b>200 mm</b>
Crushing force	Forza di frantumazione	<b>104 kN (10.6 t)</b>
Working pressure	Pressione d'esercizio	<b>70 MPa (700 bar)</b>
Cylinder	Effetto	<b>Double acting Doppio effetto</b>
Weight	Peso	<b>23.4 kg</b>
Dimensions (closed) LxWxH	Dimensioni (chiuso) LxPxH	<b>874 x 426 x 212 mm</b>
Dimensions (open) LxWxH	Dimensioni (aperto) LxPxH	<b>801 x 510 x 212 mm</b>



- Ideal for controlled demolition and renovation  
Ideale per demolizione controllata e ristrutturazione
- Suitable for crushing bricks and concrete walls  
Adatto alla frantumazione di muri in laterizio e calcestruzzo
- Lightweight and easy to handle  
Leggera e facile da maneggiare
- Equipped with safety shield  
Dotata di schermo protettivo
- It reduces annoying noises, vibrations and dust  
Riduce rumori, vibrazioni e polveri fastidiose

## 330DE T6

Hollow brick crusher - Pinza demolitrice per laterizio

150.02301



Jaws opening	Apertura ganasce	<b>330 mm</b>
Crushing capacity	Capacità di frantumazione	<b>300 mm</b>
Crushing force	Forza di frantumazione	<b>64 kN (6.5 t)</b>
Working pressure	Pressione d'esercizio	<b>70 MPa (700 bar)</b>
Cylinder	Effetto	<b>Double acting Doppio effetto</b>
Weight	Peso	<b>18.1 kg</b>
Dimensions (open) LxWxH	Dimensioni (aperto) LxPxH	<b>706 x 480 x 210 mm</b>



- Ideal for controlled demolition and renovation  
Ideale per demolizione controllata e ristrutturazione
- Suitable for crushing bricks and concrete walls  
Adatto alla frantumazione di muri in laterizio e calcestruzzo
- Lightweight and easy to handle  
Leggera e facile da maneggiare
- Equipped with safety shield  
Dotata di schermo protettivo
- It reduces annoying noises, vibrations and dust  
Riduce rumori, vibrazioni e polveri fastidiose

# 315DE

Crusher - Pinza demolitrice

150.00691



Jaws opening	Apertura ganasce	<b>315 mm</b> standard tips - puntali standard <b>235 mm</b> long tips - puntali lunghi
Crushing capacity	Capacità di frantumazione	<b>300 mm</b> standard tips - puntali standard <b>200 mm</b> long tips - puntali lunghi
Crushing force	Forza di frantumazione	<b>309 kN (31.5 t)</b>
Working pressure	Pressione d'esercizio	<b>70 MPa (700 bar)</b>
Cylinder	Effetto	<b>Double acting</b> <b>Doppio effetto</b>
Weight	Peso	<b>52 kg</b>
Dimensions (closed) LxWxH	Dimensioni (chiuso) LxPxH	<b>862 x 745 x 427 mm</b>
Dimensions (open) LxWxH	Dimensioni (aperto) LxPxH	<b>900 x 745 x 427 mm</b>

### Accessories - Accessori

Balancer	Bilanciatore	<b>110.04304</b>
Tip (R - short)	Puntale (DX - corto)	<b>150.00726</b>
Tip (L - short)	Puntale (SX - corto)	<b>150.00765</b>
Tip (R - long)	Puntale (DX - lungo)	<b>150.00727</b>
Tip (L - long)	Puntale (SX - lungo)	<b>150.00764</b>

# 430DE

Hydraulic crusher - Pinza demolitrice idraulica

150.00974



Jaws opening	Apertura ganasce	<b>430 mm</b>
Crushing capacity	Capacità di frantumazione	<b>400 mm</b> <b>300 mm</b> (w/ tips) (con puntali)
Crushing force	Forza di frantumazione	<b>549 kN (56 t)</b>
Working pressure	Pressione d'esercizio	<b>70 MPa (700 bar)</b>
Cylinder	Effetto	<b>Double acting</b> <b>Doppio effetto</b>
Weight	Peso	<b>90 kg</b>
Dimensions (open) LxWxH	Dimensioni (aperto) LxPxH	<b>795 x 145 x 603 mm</b>

- Ideal for controlled demolition and renovation  
Ideale per demolizione controllata e ristrutturazione
- Suitable for crushing bricks and concrete walls  
Adatto alla frantumazione di muri in laterizio e calcestruzzo
- Excellent for the demolition of buildings, stairs, pillars, beams...  
Ottima per la demolizione di fabbricati, scale, pilastri, travi...
- It reduces annoying noises, vibrations and dust  
Riduce rumori, vibrazioni e polveri fastidiose
- Equipped with lifting hook  
Dotata di gancio di sollevamento

### Accessories - Accessori

Balancer	Bilanciatore	<b>110.03251</b>
----------	--------------	------------------

Hose included (3 m- 700 bar)  
Tubazione inclusa (3 m- 700 bar)

1  
2  
3  
4  
**5**  
6  
7

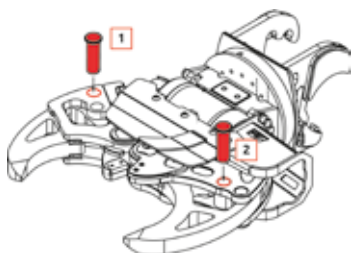
# 430 T34DE

Excavator mounted adjustable crusher - Pinza demolitrice regolabile per escavatore

150.02139



- Ideal for controlled demolition and renovation  
Ideale per demolizione controllata e ristrutturazione
- Equipped with a jaw adjustment system  
Dotata di sistema per regolazione delle ganasce
- Suitable for crushing bricks and concrete walls  
Adatto alla frantumazione di muri in laterizio e calcestruzzo
- Excellent for the demolition of buildings, stairs, pillars, beams...  
Ottima per la demolizione di fabbricati, scale, pilastri, travi...



Jaws opening min - max	Apertura ganasce min - max	<b>25<sup>2</sup> ÷ 431 mm<sup>1</sup></b>
Crushing capacity	Capacità di frantumazione	<b>400 mm</b>
Crushing force	Forza di frantumazione	<b>335 kN (34.2 t)<sup>1</sup> 317 kN (32.3 t)<sup>2</sup></b>
Rebar cutting capacity	Capacità di taglio tondino	<b>Ø 28 mm</b>
Rebar cutting force	Forza taglio tondino	<b>920 kN (93.8 t)</b>
Max inlet pressure	Pressione d'ingresso max	<b>20 MPa (200 bar)</b>
Working pressure	Pressione d'esercizio	<b>20 MPa (200 bar)</b>
Max flow	Portata	<b>100 l/min</b>
Jaws depth	Profondità ganasce	<b>185 mm</b>
Head rotation	Rotazione della testa	<b>360°</b>
Closing-opening time (Q= 42 l/min)	Tempo chiusura-apertura (Q= 42 l/min)	<b>2 ÷ 1 s (Q= 100 l/min)</b>
Weight*	Peso*	<b>189 kg</b>
Dimensions (open) LxWxH*	Dimensioni (aperto) LxPxH*	<b>730 x 322 x 805 mm</b>
Excavator weight min - max**	Peso escavatore min - max**	<b>1500 ÷ 3000 kg</b>

\*Dimensions and weight w/o bracket / Dimensioni e peso senza sella  
\*\* Depending on excavator lifting capacity / Dipende dalla capacità di carico dell'escavatore

<sup>1</sup> Pins in external position / Perni in posizione esterna (1)  
<sup>2</sup> Pins in external position / perni in posizione interna (2)

### Accessories - Accessori

Polverizing tip	Puntale frantumazione	<b>150.01563</b>
-----------------	-----------------------	------------------

# 430-2DE T44

Excavator mounted crusher - Pinza demolitrice per escavatore

150.02120



- Ideal for controlled demolition and renovation  
Ideale per demolizione controllata e ristrutturazione
- Suitable for crushing bricks and concrete walls  
Adatto alla frantumazione di muri in laterizio e calcestruzzo
- Excellent for the demolition of buildings, stairs, pillars, beams...  
Ottima per la demolizione di fabbricati, scale, pilastri, travi...

Jaws opening min - max	Apertura ganasce min - max	<b>31 ÷ 435 mm</b>
Crushing capacity	Capacità di frantumazione	<b>400 mm</b>
Crushing force	Forza di frantumazione	<b>440 kN (44.9 t)</b>
Rebar cutting capacity	Capacità di taglio tondino	<b>Ø 30 mm</b>
Rebar cutting force	Forza taglio tondino	<b>1400 kN (143 t)</b>
Max inlet pressure	Pressione d'ingresso max	<b>20 MPa (200 bar)</b>
Working pressure	Pressione d'esercizio	<b>50 MPa (500 bar)</b>
Max flow	Portata	<b>70 l/min</b>
Jaws depth	Profondità ganasce	<b>195 mm</b>
Head rotation	Rotazione della testa	<b>360°</b>
Jaws closing-opening time	Tempo chiusura-apertura lame (Q= 70 l/min)	<b>2.7 ÷ 1.6 s</b>
Weight*	Peso*	<b>271 kg</b>
Dimensions (open) LxWxH*	Dimensioni (aperto) LxPxH*	<b>883 x 323 x 918 mm</b>
Excavator weight min - max**	Peso escavatore min - max**	<b>3000 ÷ 5000 kg</b>

\*Dimensions and weight w/o bracket / Dimensioni e peso senza sella  
\*\* Depending on excavator lifting capacity / Dipende dalla capacità di carico dell'escavatore

### Accessories - Accessori

Polverizing tip	Puntale frantumazione	<b>150.01579</b>
-----------------	-----------------------	------------------

- Equipped with blades for cutting rods and rods  
Dotata di coltelli per il taglio di tondini e barre tonde
- 360° head rotation  
Testa rotante 360°



## F200C - F250C

Excavator mounted cutter - Cesovia per escavatore

F200C: 150.02380 - F250C: 150.02446



- Ideal for controlled demolition and renovation  
Ideale per demolizione controllata e ristrutturazione
- Suitable for cutting cables, pipes, I-beams, metal beams...  
Adatto al taglio di cavi, tubi, putrelle, travi metalliche...
- 360° head rotation  
Testa rotante 360°



		F200C	F250C
Blade opening	Apertura lame	<b>205 mm</b>	<b>250 mm</b>
Max cutting force	Forza taglio max	<b>841 kN (85.8 t)</b>	<b>841 kN (85.8 t)</b>
Max inlet pressure	Pressione d'ingresso max	<b>20 MPa (200 bar)</b>	<b>20 MPa (200 bar)</b>
Working pressure	Pressione d'esercizio	<b>20 MPa (200 bar)</b>	<b>20 MPa (200 bar)</b>
Max flow	Portata	<b>80 l/min</b>	<b>80 l/min</b>
Blades depth	Profondità lame	<b>158 mm</b>	<b>225 mm</b>
Head rotation	Rotazione della testa	<b>360°</b>	<b>360°</b>
Blades closing-opening time	Tempo chiusura-apertura lame	<b>1.7 ÷ 1.3 s (Q= 80 l/min)</b>	<b>1.7 ÷ 1.3 s (Q= 80 l/min)</b>
Weight*	Peso*	<b>178 kg</b>	<b>182 kg</b>
Dimensions (open) LxWxH*	Dimensioni (aperto) LxPxH*	<b>1043 x 220 x 325 mm</b>	<b>1083 x 220 x 325 mm</b>
Excavator weight min - max**	Peso escavatore min - max**	<b>1500 ÷ 3000 kg</b>	<b>1500 ÷ 5000 kg</b>

\*Dimensions and weight w/o bracket / Dimensioni e peso senza sella  
\*\* Depending on excavator lifting capacity / Dipende dalla capacità di carico dell'escavatore

## F300C

Excavator mounted cutter - Cesovia per escavatore

150.02552



Blade opening	Apertura lame	<b>300 mm</b>
Max cutting force	Forza taglio max	<b>1060 kN (108.1 t)</b>
Max inlet pressure	Pressione d'ingresso max	<b>20 MPa (200 bar)</b>
Working pressure	Pressione d'esercizio	<b>20 MPa (200 bar)</b>
Max flow	Portata	<b>80 l/min</b>
Blades depth	Profondità lame	<b>250 mm</b>
Head rotation	Rotazione della testa	<b>360°</b>
Blades closing-opening time	Tempo chiusura-apertura lame	<b>4.4 ÷ 3.4 s (Q= 80 l/min)</b>
Weight*	Peso*	<b>310 kg</b>
Dimensions (open) LxWxH*	Dimensioni (aperto) LxPxH*	<b>1352 x 320 x 486 mm</b>
Excavator weight min - max**	Peso escavatore min - max**	<b>3000 ÷ 5000 kg</b>

\*Dimensions and weight w/o bracket / Dimensioni e peso senza sella  
\*\* Depending on excavator lifting capacity / Dipende dalla capacità di carico dell'escavatore

- Ideal for controlled demolition and renovation  
Ideale per demolizione controllata e ristrutturazione
- Suitable for cutting cables, pipes, I-beams, metal beams...  
Adatto al taglio di cavi, tubi, putrelle, travi metalliche...
- Excellent for the decommissioning of buildings, stairs, pillars, beams...  
Ottima per la demolizione di fabbricati, scale, pilastri, travi...
- It reduces annoying noises, vibrations and dust  
Riduce rumori, vibrazioni e polveri fastidiose
- 360° head rotation  
Testa rotante 360°

06



**HYDRAULIC POWER UNITS    CENTRALINE IDRAULICHE**

**CB700 L4**

Electric motor power unit - Centralina elettrica

**400V** 150.00798 - **230V** 150.00846 - **110V (UK plug)** 150.01171

With cooler

Con scambiatore di calore

**CB700 L4** 2 ELETTROVALVOLE / 2 SOLENOID VALVE

Electric motor power unit - Centralina elettrica

**400V** 150.00804

VERSION WITH COOLER

VERSIONE CON SCAMBIATORE DI CALORE

**400V** 150.00835**CB700 L7**

Electric motor power unit - Centralina elettrica

**400V** 150.02692

VERSION WITH COOLER AND 2 SOLENOID VALVE

VERSIONE CON SCAMBIATORE DI CALORE E 2 ELETTROVALVOLE

**400V** 150.00855**CB700 L4S** PETROL ENGINE / MOTORE A SCOPPIO

Petrol engine power unit - Centralina a motore a scoppio

150.00794



		<b>CB700 L4</b> Three-phase / Trifase 150.00798	<b>CB700 L4</b> 2 solenoid valves / 2 elettrovalvole 150.00804	<b>CB700 L7</b> Three-phase / Trifase 150.02692	<b>CB700 L4S</b> Petrol engine / Motore a scoppio 150.00794
Pressure	Pressione	<b>70 MPa (700 bar)</b>	<b>70 MPa (700 bar)</b>	<b>70 MPa (700 bar)</b>	<b>70 MPa (700 bar)</b>
Oil flow	Portata olio	<b>4 l/min</b>	<b>4 l/min</b>	<b>7.5 l/min</b>	<b>6 l/min (0÷100 bar) 1.6 l/min (100÷700 bar)</b>
Oil tank capacity	Capacità serbatoio olio	<b>23 l</b>	<b>23 l</b>	<b>90 l</b>	<b>23 l</b>
RPM	RPM	<b>1420 /min</b>	<b>1420 /min</b>	<b>1450 /min</b>	<b>3000 /min</b>
Voltage	Tensione	<b>400 V - 50 Hz - three phase</b>	<b>400 V - 50 Hz - three phase</b>	<b>400 V - 50 Hz - three phase</b>	<b>Petrol engine</b>
Motor	Motore	<b>5.5 HP - 4 kW</b>	<b>5.5 HP - 4 kW</b>	<b>5.5 HP - 4 kW</b>	<b>5.5 HP - 4 kW</b>
Weight	Peso	<b>93.2 kg</b>	<b>100 kg</b>	<b>232 kg</b>	<b>75 kg</b>
Dimensions	Dimensioni	<b>700 x 570 x 714 mm</b>	<b>700 x 570 x 714 mm</b>	<b>700 x 470 x 980 mm</b>	<b>700 x 570 x 668 mm</b>

More power units available upon request

Altre centraline disponibili su richiesta

**VDS700 G28 WITH COOLER / CON SCAMBIATORE**

Electric motor power unit - Centralina elettrica

230V 150.02082 - 120V (US plug) 150.02341

**VDS700 380 bar**

Electric motor power unit - Centralina elettrica

230V 150.00173

With solenoid valves  
Con elettrovalvole**VDS700 L3 700 bar**

Electric motor power unit - Centralina elettrica

230V 150.00189 - 120V (US plug) 150.02986

With 2 solenoid valves  
Con 2 elettrovalvole**VDS700 PETROL ENGINE / MOTORE A SCOPPIO**

Petrol engine power unit - Centralina a motore a scoppio

150.00188









		<b>VDS700 G28</b> Heat exchanger / Scambiatore 150.02082	<b>VDS700 380 bar</b> 150.00173	<b>VDS700 L3 700 bar</b> 150.00189	<b>VDS700</b> Petrol engine / Motore a scoppio 150.00188
Pressure	Pressione	<b>70 MPa (700 bar)</b>	<b>38 MPa (380 bar)</b>	<b>70 MPa (700 bar)</b>	<b>70 MPa (700 bar)</b>
Oil flow	Portata olio	<b>1.2 l/min</b>	<b>4.2 l/min (0÷100 bar) 2.1 l/min (100÷380 bar)</b>	<b>3 l/min</b>	<b>2 l/min (0÷100 bar) 1 l/min (100÷700 bar)</b>
Oil tank capacity	Capacità serbatoio olio	<b>2.3 l</b>	<b>2.3 l</b>	<b>2.3 l</b>	<b>2.3 l</b>
RPM	RPM	<b>2800 /min</b>	<b>14 000 /min</b>	<b>14 000 /min</b>	<b>7000 /min</b>
Voltage	Tensione	<b>230 V - 50 Hz</b>	<b>230 V - 50 Hz</b>	<b>230 V - 50 Hz</b>	<b>/</b>
Motor	Motore	<b>1500 W</b>	<b>1400 W</b>	<b>1400 W</b>	<b>Petrol engine</b>
Weight	Peso	<b>27 kg</b>	<b>17.4 kg</b>	<b>16.9 kg</b>	<b>16.7 kg</b>
Dimensions	Dimensioni	<b>362 x 229 x 441 mm</b>	<b>357 x 229 x 351 mm</b>	<b>374 x 230 x 351 mm</b>	<b>342 x 282 x 464 mm</b>

More power units available upon request  
Altre centraline disponibili su richiesta

07

## ACCESSORIES ACCESSORI

150.01914	SIDE HANDLE FOR MU16 AND PRO-CUT12 IMPUGNATURA LATERALE PER MU16 E PRO-CUT12	
150.01364	REAR HANDLE FOR MU16 AND PRO-CUT 12 IMPUGNATURA POSTERIORE PER MU16 E PRO-CUT 12	
150.02703	LIFTING HOOK FOR T22N GANCIO DI SOLLEVAMENTO PER T22N	
110.03668	LIFTING HOOK FOR T26N AND T28N GANCIO DI SOLLEVAMENTO PER T26N E T28N	
110.03666	LIFTING HOOK FOR T32N GANCIO DI SOLLEVAMENTO PER T32N	
150.00054	HIGH PRESSURE HOSE SET C/W QUICK COUPLERS L= 6 m SPEZZONE TUBO BINATO 2106 MT.6 COMPLETO DI ATTACCHI RAPIDI	
150.00248	HIGH PRESSURE HOSE SET C/W QUICK COUPLERS L=10 m SPEZZONE TUBO BINATO 2106 MT.10 COMPLETO DI ATTACCHI RAPIDI	
150.01232	TROLLEY FOR VDS700 CARRELLO PER VDS700	
150.02020	TROLLEY FOR CB700 CARRELLO PER CB700	

150.00151	SHEAR CARRIER BENCH MU22N BANCO PORTA CESOIA MU22N	
150.03704	SHEAR CARRIER BENCH MU26N BANCO PORTA CESOIA MU26N	

