

FILTRI A CARTUCCE CARRELLATI FCC



MOBILE CARTRIDGE FILTERS FCC
FILTRES À CARTOUCHES MOBILES FCC
MOBILE PATRONENFILTER FCC



FILTRI A CARTUCCE CARRELLATI FCC



I filtri FCC sono la serie di filtri a cartucce carrellati.

Gli FCC sono dotati di una camera di calma, studiata per creare una prima separazione inerziale delle particelle più pesanti, favorendo una maggiore durata delle cartucce.

La **pulizia in controcorrente** garantisce una lunga durata degli elementi filtranti.

Ogni filtro è dotato di cassetto di raccolta per le polveri.

Gli FCC sono completi di **display multifunzione** completo di **interruttore**, **pressostato** e **contaore**. Inoltre sono studiati per essere spediti interamente assemblati e pronti all'uso.

La serie FCC B è completa di braccio aspirante.



SPECIFICHE TECNICHE

Specifiche versioni standard:

- Superficie filtrante da 20 a 40 m²
- Ventilatore
- Interruttore
- Pulizia automatica ad aria compressa
- Cassetto di raccolta
- Temperatura massima 80°C
- Installazione interna

Accessori:

- Cartucce HEPA
- Braccio aspirante
- Componenti ATEX zona 22 3D
- Sistema antincendio

Materiali e finitura:

- Lamiera zincata
- Acciaio inossidabile
- Verniciato

MOBILE CARTRIDGE FILTERS FCC



FCC dust collectors are the mobile cartridge filter series.

FCC filters are provided with a plenum chamber, creating an inertial dust separation for heavier particles allowing longer life of the cartridge filters.

Reverse jet cleaning ensures a long life of filtering elements.

Each dust collector is complete with a dust collection drawer.

The FCCs are equipped with a **multifunction display** complete with **switch**, **pressure gauge** and **hour counter**. Furthermore, the filters are designed to be shipped fully assembled and ready to use.

FCC B series equipped with an extraction arm.



TECHNICAL SPECIFICATIONS

Standard version:

- Filtering surface from 20 to 40 m²
- Fan
- Switch
- Automatic reverse jet cleaning
- Collection drawer
- Maximum temperature 80°C
- Indoor installation

Accessories:

- HEPA cartridges
- Extraction arm
- ATEX components zone 22 3D
- Fire suppression system

Materials and finish:

- Galvanized
- Stainless steel
- Painted



FILTRES À CARTOUCHES MOBILES FCC



Les filtres FCC sont la série de filtres à cartouches mobiles.

Les filtres FCC sont équipés d'une chambre de décantation, conçue pour créer une pré-séparation des poussières plus lourdes et favoriser une durée de vie plus longue des cartouches.

Le **nettoyage à l'air comprimé contre-courant** garantit une longue durée de vie des éléments filtrants.

Chaque filtre est équipé d'un tiroir de collecte de la poussière.

Les FCC sont équipés d'un **écran multifonction** avec **interrupteur**, **pressostat** et **compteur horaire**. Aussi les filtres sont conçus pour être expédiés entièrement assemblés et prêt à l'emploi.

La série **FCC B** est équipée d'un bras d'aspirante.



DONNEES TECHNIQUES

Détails standard:

- Surface de filtration de 20 à 40 m²
- Ventilateur
- Interrupteur
- Nettoyage pneumatique automatique
- Tiroir de collecte
- Température maximale 80°C
- Installation à l'intérieur

Matériaux et finition:

- Tôle galvanisée
- Acier inox
- Verni

Accessoires:

- Cartouches HEPA
- Bras aspirante
- Composants ATEX zone 22 3D
- Système de lutte contre l'incendie

MOBILE PATRONENFILTERN FCC



Die FCC-Filter umfasst die mobile Patronenfilter serie.

Die FCC-Filter sind mit einer Beruhigungskammer ausgestattet, die für eine anfängliche Trägheitsabscheidung der schwersten Partikeln sorgt und damit die Lebensdauer der Patrone verlängert.

Die automatische Gegenstrom-Druckluftreinigung sorgt für eine lange Lebensdauer der Filterelemente.

Jeder Filter verfügt über Staubschubladen.

Die FCC-Geräte sind mit einem **Multifunktionsdisplay** mit **Schalter**, **Druckschalter** und **Stundenzähler** ausgestattet. Außerdem, die FCC-Filter sind konzipiert, um vollständig montiert und einsatzbereit geliefert zu werden.

Die Serie **FCC B** ist komplett mit Absaugarm.



TECHNISCHE DATEN

Standardversion:

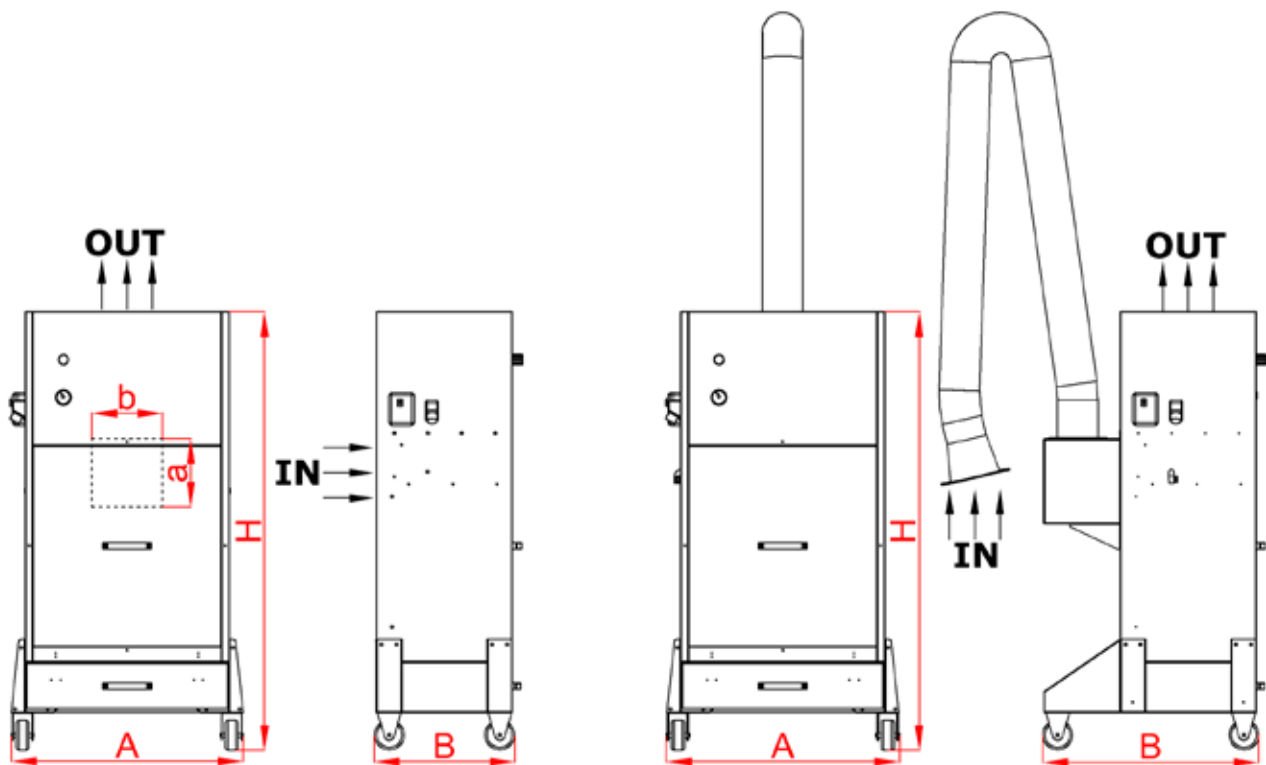
- Filterfläche von 20 bis 40 m²
- Ventilator
- Schalter
- Automatische Druckluftreinigung
- Staubschubladen
- Maximale Temperatur 80°C
- Installation in Innenräumen

Materialien und Verarbeitung:

- Verzinkte Bleche
- Edelstahl
- Lackiert

Zubehör:

- HEPA-Patronen
- Absaugarm
- ATEX-Komponenten Zone 22 3D
- Feuerschutzsystem



ARTICOLO ARTICLE ARTICLE ARTIKEL		FCC 2	FCC 4	FCCB 2	FCCB 4
POTENZA POWER PUISSANCE LEISTUNG	KW	1,1	2,2	1,1	2,2
PORTATA AIRFLOW DEBIT LUFTSTROM	M ³ /H	2.000	4.000	1.800	3.600
PRESSIONE UTILE AVAILABLE PRESSURE PRÉSSION UTILE ARBEITSDRUCK	Pa	1.000	1.000	-	-
RUMOROSITÀ SOUND LEVEL BRUIT GERÄUSCHPEGEL	Db(A)	79	82	79	82
CARTUCCE CARTRIDGES CARTOUCHES PATRONEN	No.	2	4	2	4
SUP. FILTRANTE FILTER SURFACE SURF. FILTRATION FILTERFLÄCHE	M ²	20	40	20	40
EFF. FILTRANTE FILTER EFF. EFF. FILTRATION FILTEREFFIZIENZ	%	99%	99%	99%	99%
DIMENSIONI DIMENSIONS DIMENSIONS DIMENSIONEN	A x B x H	810 x 540 x 1.750	810 x 920 x 1.750	810 x 840 x 1.750	810 x 920 x 1.750
INGRESSO INLET ENTRÉE EINTRITT	a x b	270 x 280	450 x 160	Ø 160	No. 2 Ø 160
CASSETTO DRAWER TIROIR STAUBSCHUBLADE	No. L	No. 1 40 L	No. 1 60 L	No. 1 40 L	No. 1 60 L



STANDARD

- >>> Facile manutenzione
- >>> Easy maintenance
- >>> Entretien facile
- >>> Einfache Wartung



STANDARD

- >>> Estensione braccio a 0,75 metri
- >>> Arm extension at 0,75 meters
- >>> Extension du bras à 0,75 mètres
- >>> Armverlängerung auf 0,75 Meter



STANDARD

- >>> Estensione braccio a 1,5 metri
- >>> Arm extension at 1,5 meters
- >>> Extension du bras à 1,5 mètres
- >>> Armverlängerung auf 1,5 Meter



FCCB 4



STANDARD

- >>> Estensione massima braccio 2,5 metri
- >>> Maximum arm extension 2,5 meters
- >>> Extension maximale du bras 2,5 mètres
- >>> Maximale Armverlängerung bei 2,5 Metern



